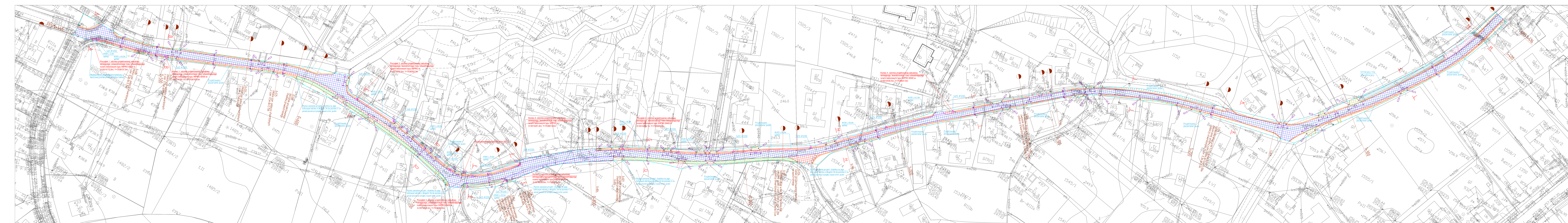
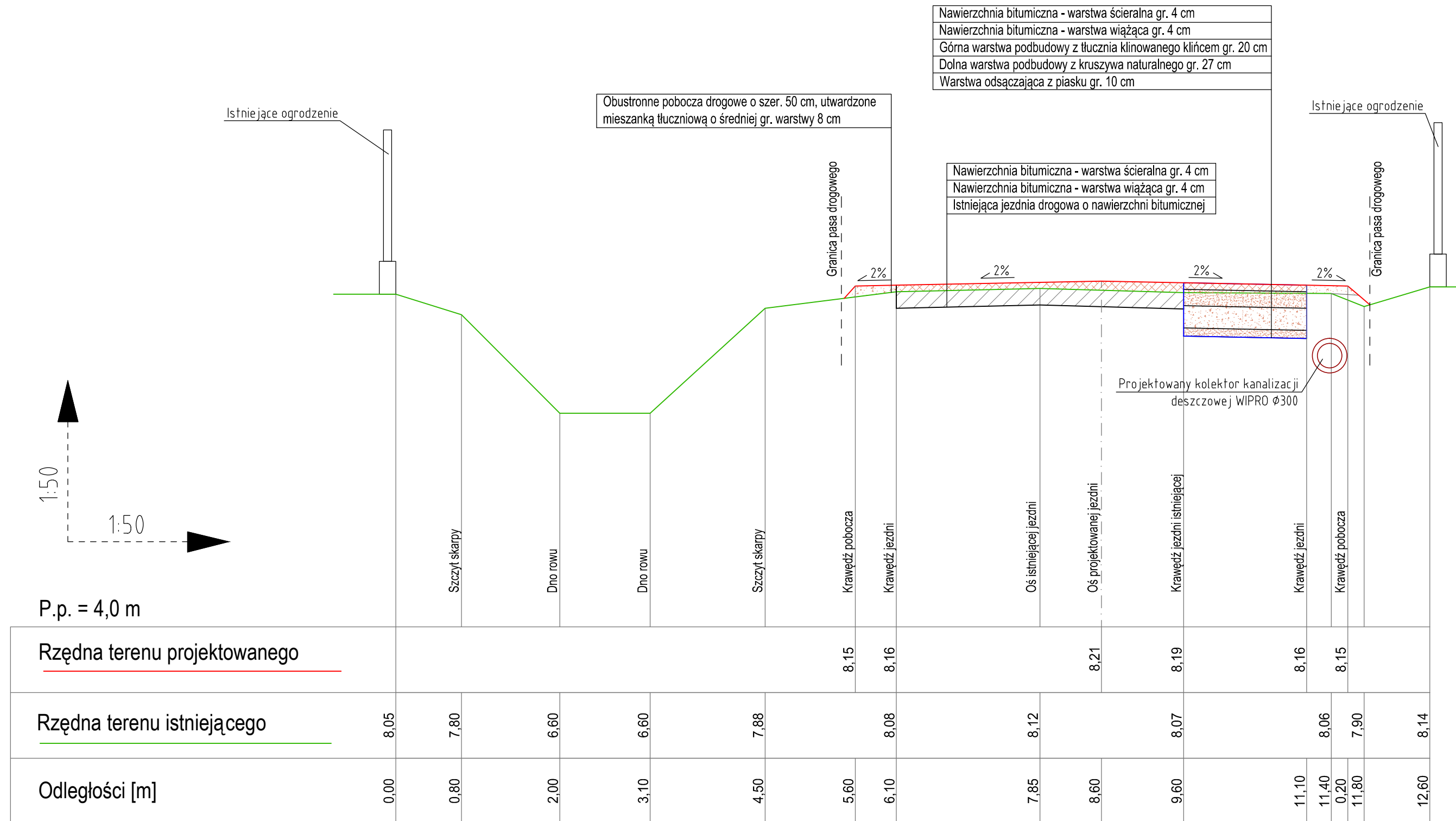




Obiekt	Przebudowa drogi gminnej Nr 113344R Jasło - Warzyce w km 0+446 - 1+416 wraz z przebudową skrzyżowania w km 0+711 w miejscowości Warzyce						
Adres	Warzyce, gm. Jasło						
Tytuł rysunku	Orientacja						
Projektant	Branża	Nr uprawnień	Podpis	Data	Skala	Ark.	Nr rys.
mgr inż. Jan Bugała	konstr.- budowlana	ANB.V.7342-51/93		lipiec 2019	-	A4	0



Objekt	Przebudowa drogi gminnej Nr 113344R Jasio - Warzyce w km 0+446 - 1+416 wraz z przebudową skrzyżowania w km 0+711 w miejscowości Warzyce			
Adres	Warzyce, gm. Jasio			
Tytuł rysunku	Projekt zagospodarowania terenu			
Projektant	Branka	Nr uprawnień	Podpis	Data
mgr inż.	konstr.- budowlana	ANB.V.7342-6193	Jan Dugala	lipiec 2019
				Skala Ark.
				Nr rys.
				1

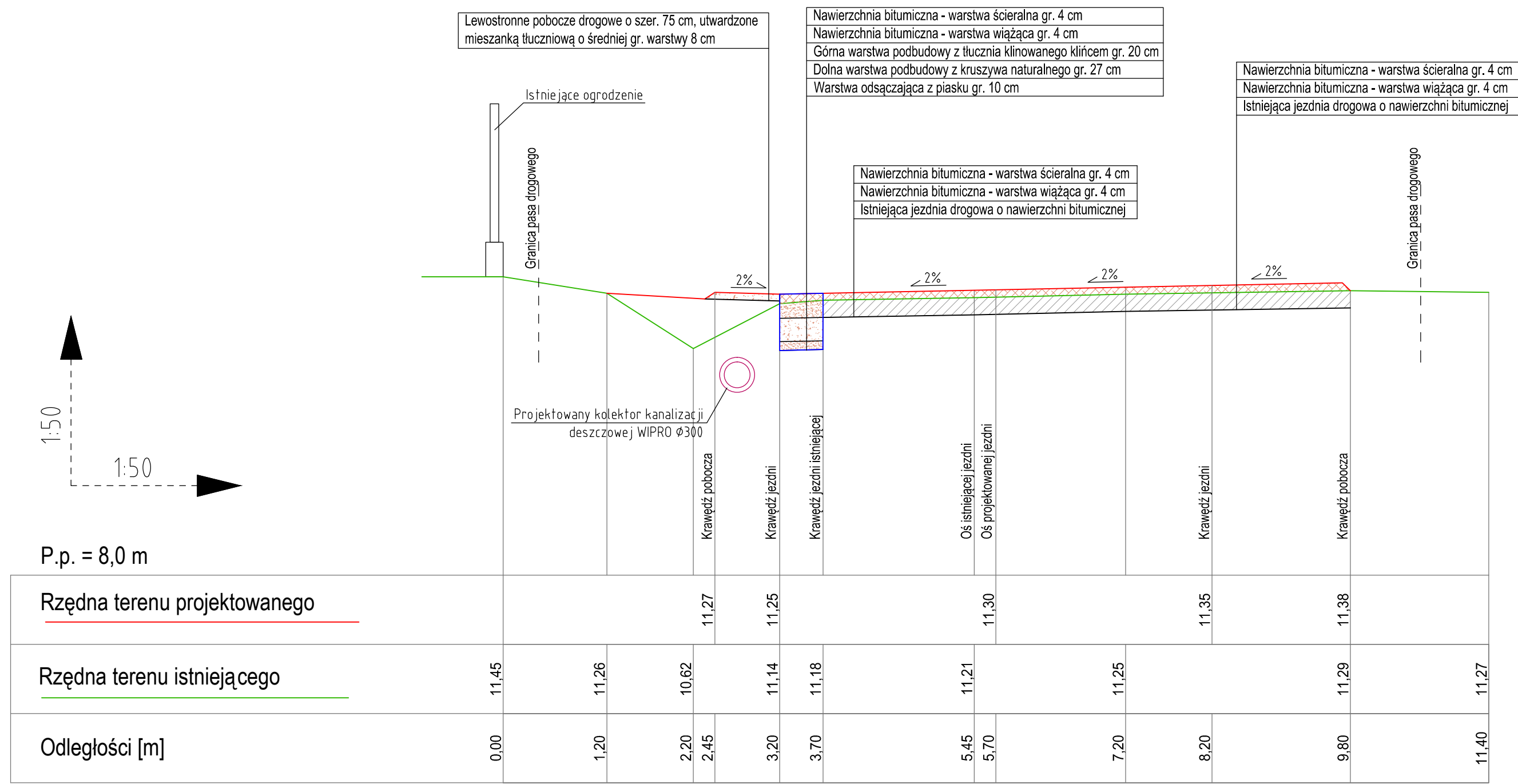


- Profil projektowanego terenu
- Profil istniejącego terenu
- Projektowana nawierzchnia bitumiczna jezdni
- Istniejąca jezdnia o nawierzchni bitumicznej
- Projektowane poszerzenie jezdni

Nawierzchnia bitumiczna - warstwa ścieralna gr. 4 cm
 Nawierzchnia bitumiczna - warstwa wiążąca gr. 4 cm
 Górna warstwa podbudowy z tłucznią klinowaną kłińcem gr. 20 cm
 Dolna warstwa podbudowy z kruszywa naturalnego gr. 27 cm
 Warstwa odsączająca z piasku gr. 10 cm

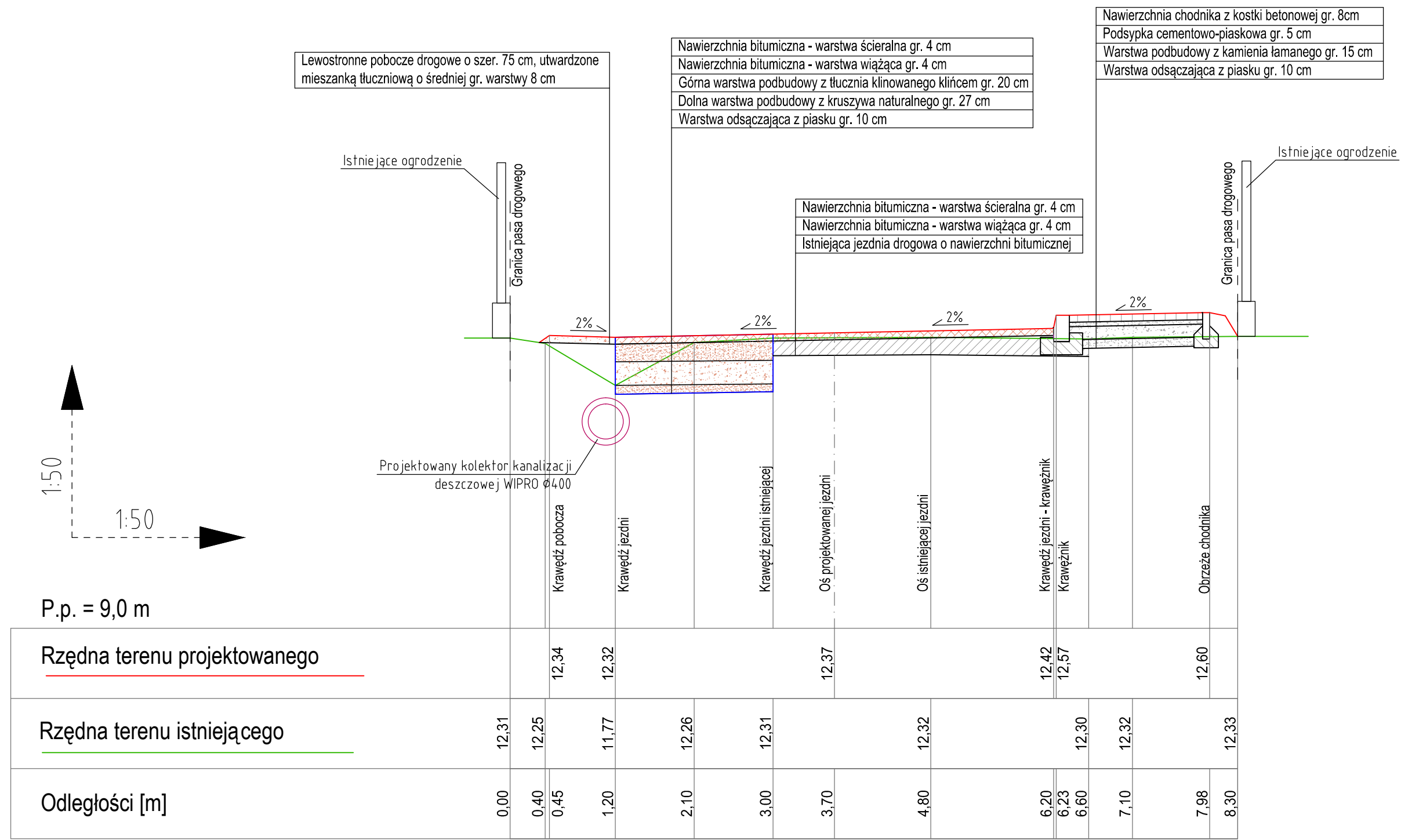
Nawierzchnia bitumiczna - warstwa ścieralna gr. 4 cm
 Nawierzchnia bitumiczna - warstwa wiążąca gr. 4 cm
 Istniejąca jezdnia drogowa o nawierzchni bitumicznej





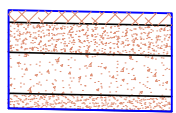
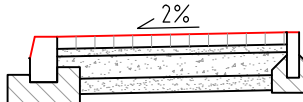
Obiekt	Przebudowa drogi gminnej Nr 113344R Jasło - Warzyce w km 0+446 - 1+416 wraz z przebudową skrzyżowania w km 0+711 w miejscowości Warzyce					
Adres	Warzyce, gm. Jasło					
Tytuł rysunku	Przekrój poprzeczny B-B w km 0+506					
Projektant	Branża	Nr uprawnień	Podpis	Data	Skala	Ark. Nr rys.
mgr inż. Jan Bugała	konstr.-budowlana	ANB.V.7342-51/93		lipiec 2019	1:50	A3 3



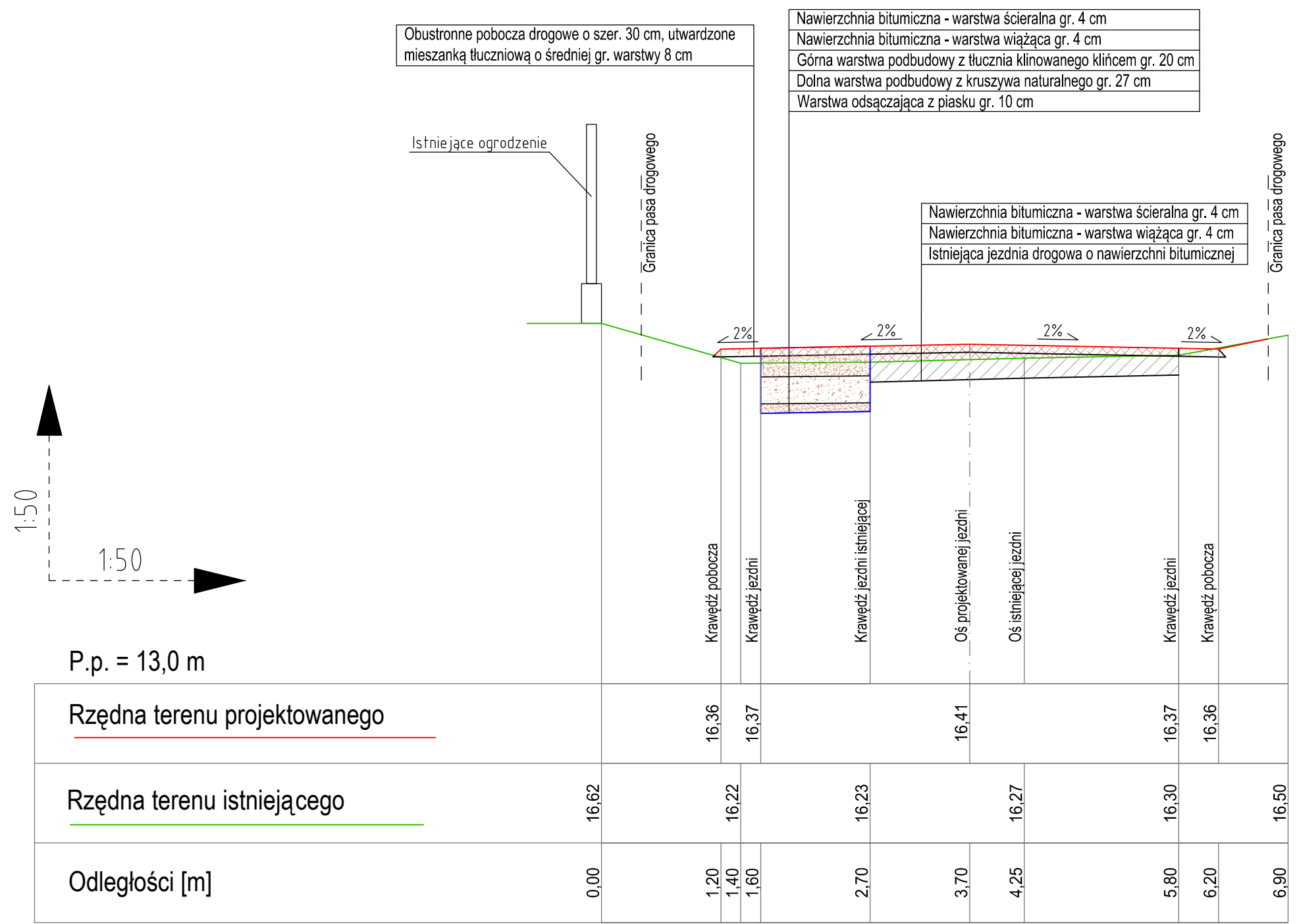
- Profil projektowanego terenu
- Profil istniejącego terenu
- Projektowana nawierzchnia bitumiczna jezdni
- Istniejąca jezdnia o nawierzchni bitumicznej
- Projektowane poszerzenie jezdni

Obiekt	Przebudowa drogi gminnej Nr 113344R Jasło - Warzyce w km 0+446 - 1+416 wraz z przebudową skrzyżowania w km 0+711 w miejscowości Warzyce						
Adres	Warzyce, gm. Jasło						
Tytuł rysunku	Przekrój poprzeczny F-F w km 0+752						
Projektant	Branża	Nr uprawnień	Podpis	Data	Skala	Ark.	Nr rys.
mgr inż. Jan Bugała	konstr.-budowlana	ANB.V.7342-51/93		lipiec 2019	1:50	A3	7



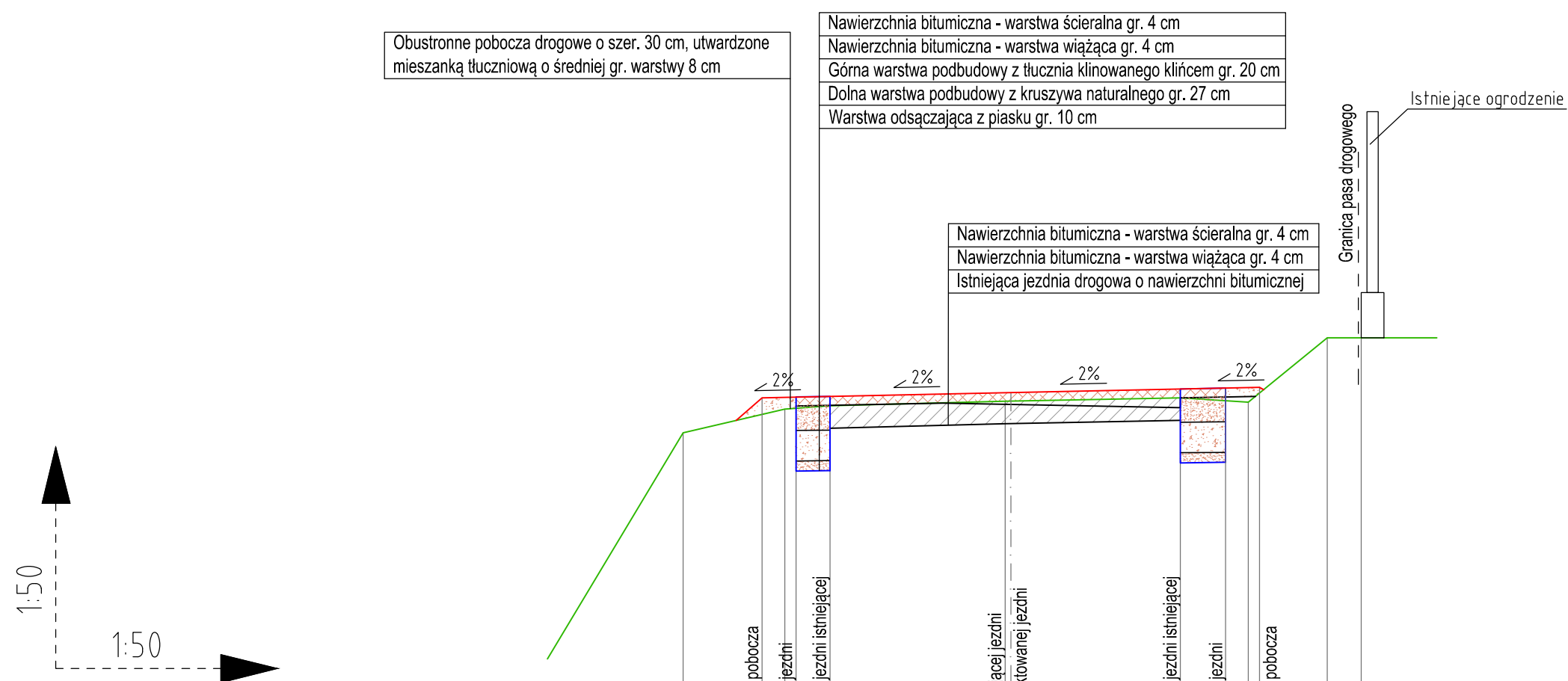
-  Profil projektowanego terenu
-  Profil istniejącego terenu
-  Projektowana nawierzchnia bitumiczna jezdni
-  Istniejąca jezdnia o nawierzchni bitumicznej
-  Projektowane poszerzenie jezdni
-  Projektowany chodnik

Obiekt	Przebudowa drogi gminnej Nr 113344R Jasło - Warzyce w km 0+446 - 1+416 wraz z przebudową skrzyżowania w km 0+711 w miejscowości Warzyce						
Adres	Warzyce, gm. Jasło						
Tytuł rysunku	Przekrój poprzeczny G-G w km 0+836						
Projektant	Branża	Nr uprawnień	Podpis	Data	Skala	Ark.	Nr rys.
mgr inż. Jan Bugała	konstr.-budowlana	ANB.V.7342-51/93		lipiec 2019	1:50	A3	8



- Profil projektowanego terenu
- Profil istniejącego terenu
- Projektowana nawierzchnia bitumiczna jezdni
- Istniejąca jezdnia o nawierzchni bitumicznej
- Projektowane poszerzenie jezdni

Obiekt	Przebudowa drogi gminnej Nr 113344R Jasło - Warzyce w km 0+446 - 1+416 wraz z przebudową skrzyżowania w km 0+711 w miejscowości Warzyce						
Adres	Warzyce, gm. Jasło						
Tytuł rysunku	Przekrój poprzeczny I-I w km 1+052						
Projektant	Branża	Nr uprawnień	Podpis	Data	Skala	Ark.	Nr rys.
mgr inż. Jan Bugała	konstr.-budowlana	ANB.V.7342-51/93		lipiec 2019	1:50	A3	10

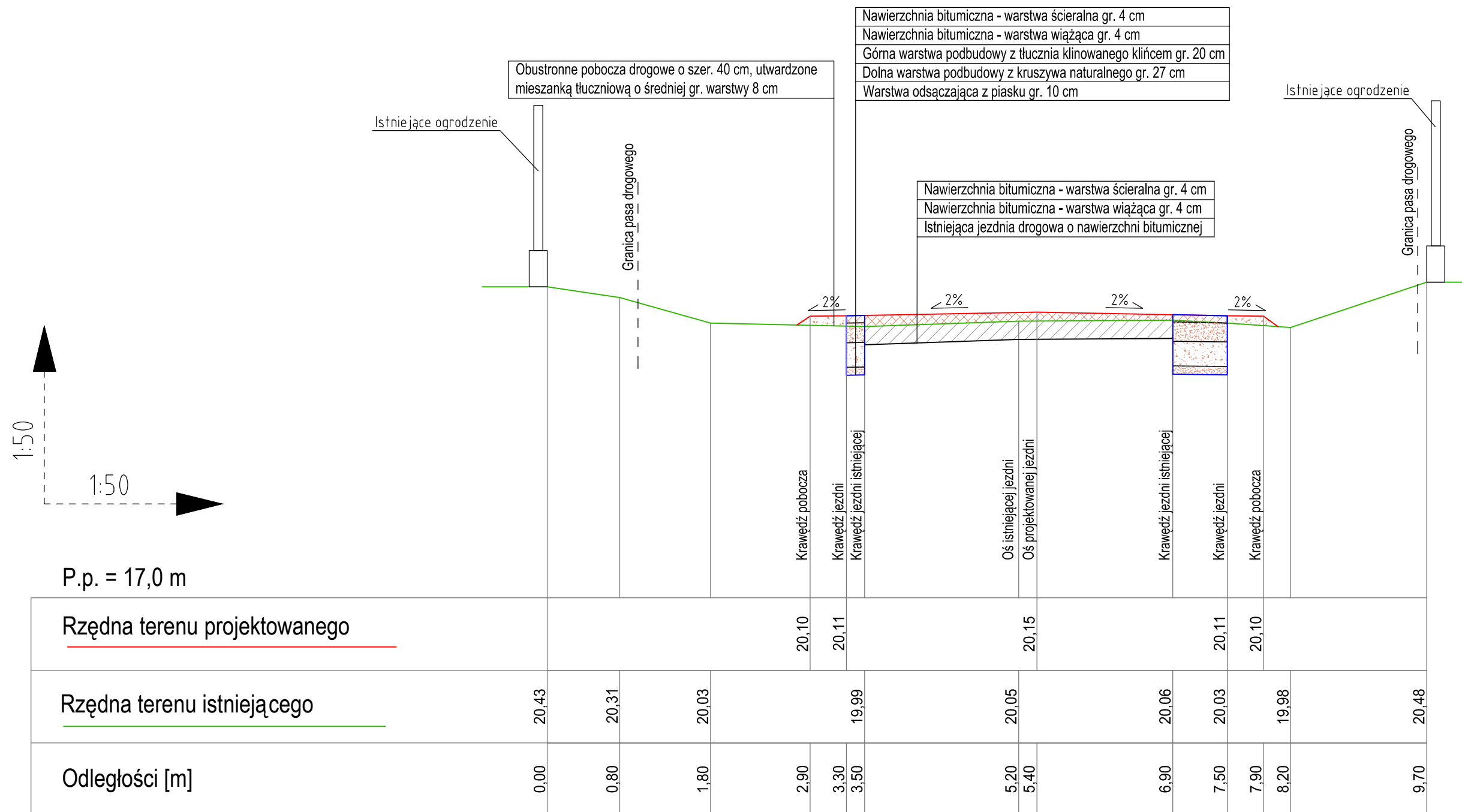


P.p. = 15,0 m

<u>Rzędna terenu projektowanego</u>		18,43	18,44		18,47	18,51	18,52	
<u>Rzędna terenu istniejącego</u>	18,12	18,33	18,36	18,40	18,43	18,39	18,96	18,96
<u>Odległości [m]</u>	0,00	0,70 0,90	1,00 1,30	2,85 2,90	4,40	4,80 5,00	5,10	5,70 6,00

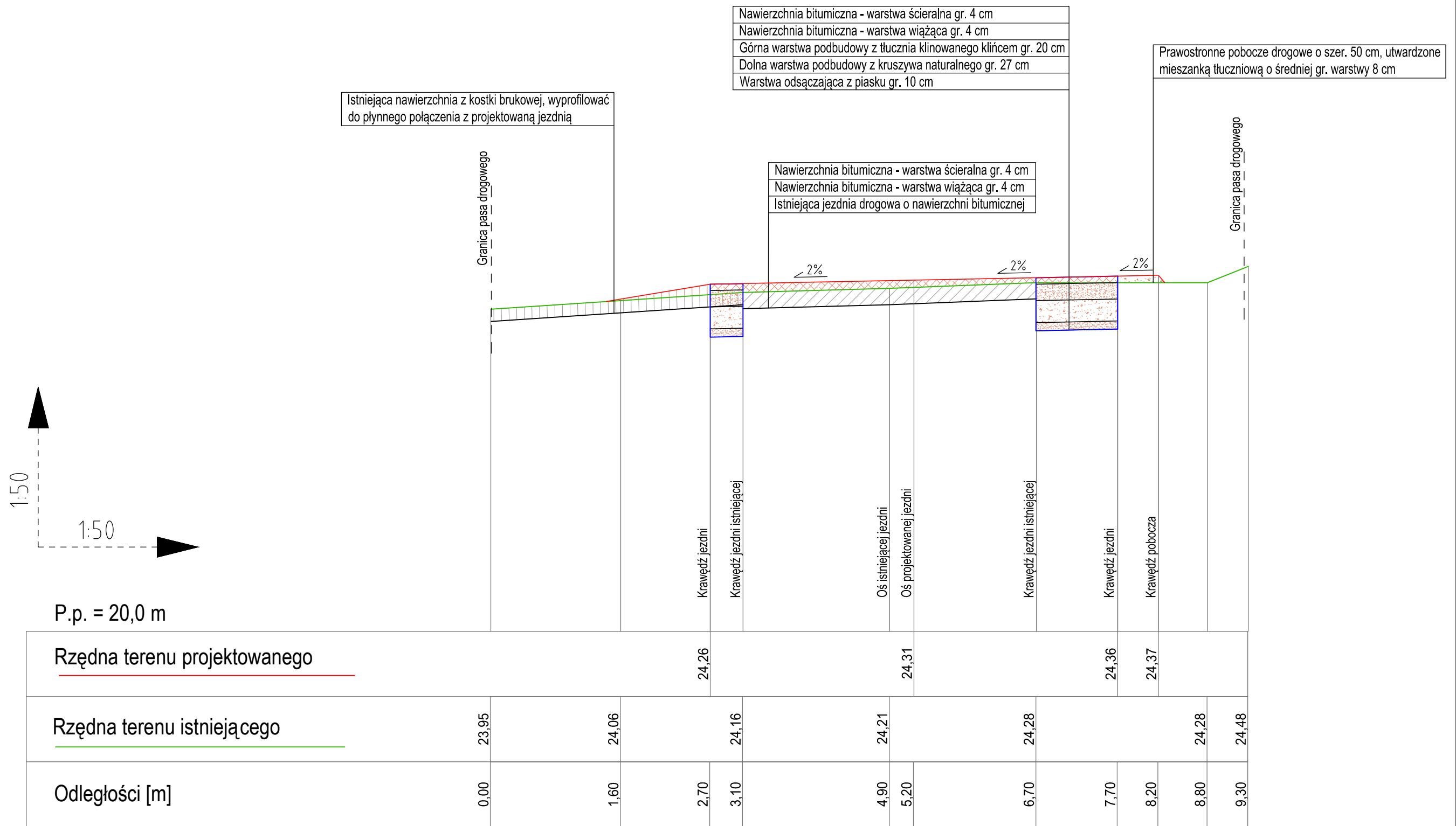
- Profil projektowanego terenu
- Profil istniejącego terenu
- Projektowana nawierzchnia bitumiczna jezdni
- Istniejąca jezdnia o nawierzchni bitumicznej
- Projektowane poszerzenie jezdni

Obiekt	Przebudowa drogi gminnej Nr 113344R Jasło - Warzyce w km 0+446 - 1+416 wraz z przebudową skrzyżowania w km 0+711 w miejscowości Warzyce						
Adres	Warzyce, gm. Jasło						
Tytuł rysunku	Przekrój poprzeczny J-J w km 1+154						
Projektant	Branża	Nr uprawnień	Podpis	Data	Skala	Ark.	Nr rys.
mgr inż. Jan Bugała	konstr.- budowlana	ANB.V.7342-51/93		lipiec 2019	1:50	A3	11



- Profil projektowanego terenu
- Profil istniejącego terenu
- Projektowana nawierzchnia bitumiczna jezdni
- Istniejąca jezdnia o nawierzchni bitumicznej
- Projektowane poszerzenie jezdni

Obiekt	Przebudowa drogi gminnej Nr 113344R Jasło - Warzyce w km 0+446 - 1+416 wraz z przebudową skrzyżowania w km 0+711 w miejscowości Warzyce						
Adres	Warzyce, gm. Jasło						
Tytuł rysunku	Przekrój poprzeczny K-K w km 1+224						
Projektant	Branża	Nr uprawnień	Podpis	Data	Skala	Ark.	Nr rys.
mgr inż. Jan Bugała	konstr.-budowlana	ANB.V.7342-51/93		lipiec 2019	1:50	A3	12



- Profil projektowanego terenu
- Profil istniejącego terenu
- Projektowana nawierzchnia bitumiczna jezdni
- Istniejąca jezdnia o nawierzchni bitumicznej
- Projektowane poszerzenie jezdni

Obiekt	Przebudowa drogi gminnej Nr 113344R Jasło - Warzyce w km 0+446 - 1+416 wraz z przebudową skrzyżowania w km 0+711 w miejscowości Warzyce						
Adres	Warzyce, gm. Jasło						
Tytuł rysunku	Przekrój poprzeczny M-M w km 1+416						
Projektant	Branża	Nr uprawnień	Podpis	Data	Skala	Ark.	Nr rys.
mgr inż. Jan Bugała	konstr.-budowlana	ANB.V.7342-51/93		lipiec 2019	1:50	A3	14

Połączenie z istniejącym kolektorem
kanalizacji deszczowej

1:100
1:200

Poziom porównawczy 0,00 m

Rzędna terenu projektowanego	9,96	10,27	10,62	10,66	11,27
Rzędna terenu istniejącego	8,82	9,41	10,22	10,37	10,62
Rzędna dna kanału	8,82	9,17	9,57	9,66	10,07
Zagłębienie dna kanału [m]	1,14	1,10	1,05	1,00	1,20
Odległości [m]	28,0	48,0	15,0	31,0	
Średnice, materiał	400 WIPRO	400 WIPRO	300 WIPRO	300 WIPRO	
Długość trasy [m]	634,0	682,0	710,0	725,0	756,0
Spadek		1,3 %	0,8 %	0,6 %	1,3 %

Sd5 - Początek orurowania

Sd6

Sd7

Sd8

Sd9 - Koniec orurowania

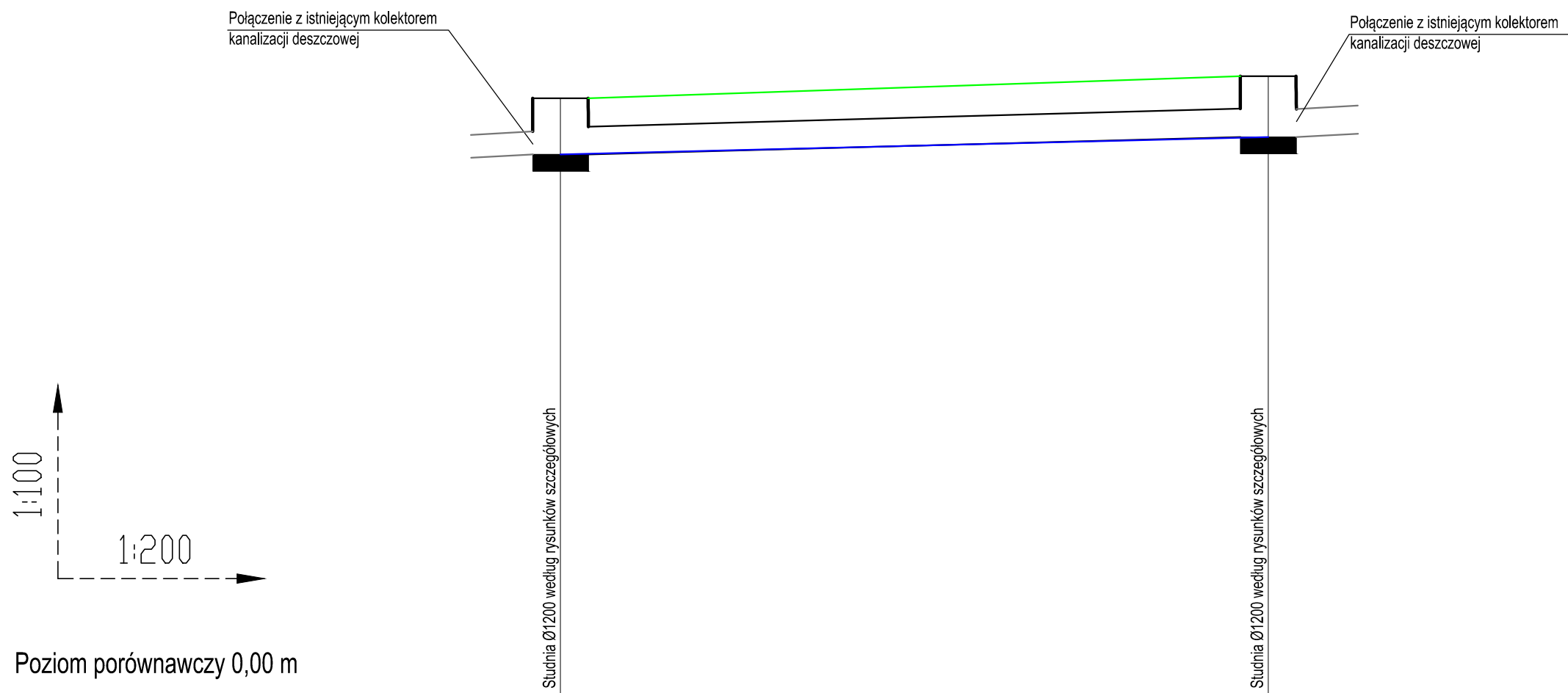
Opis: Przebudowa drogi gminnej Nr 113344R Jasio - Warzyce w km 0+446 - 1+416 wraz z przebudową skrzyżowania w km 0+711 w miejscowości Warzyce

Adres: Warzyce, gm. Jasio

Tytuł rysunku: Profil podłużny istniejącego terenu w miejscu orurowania oraz przekroj przez projektowane orurowanie rowu lewostronnego w km 0+634 - 0+756 (odcinek 2)

Projektant: Branża: Nr uprawnień: Podpis: Data: Skala Ark.: Nr rys.

mgr inż. Jan Bugala ANB.V.7342-51/93 lipiec 2019 1:100 1:200 15

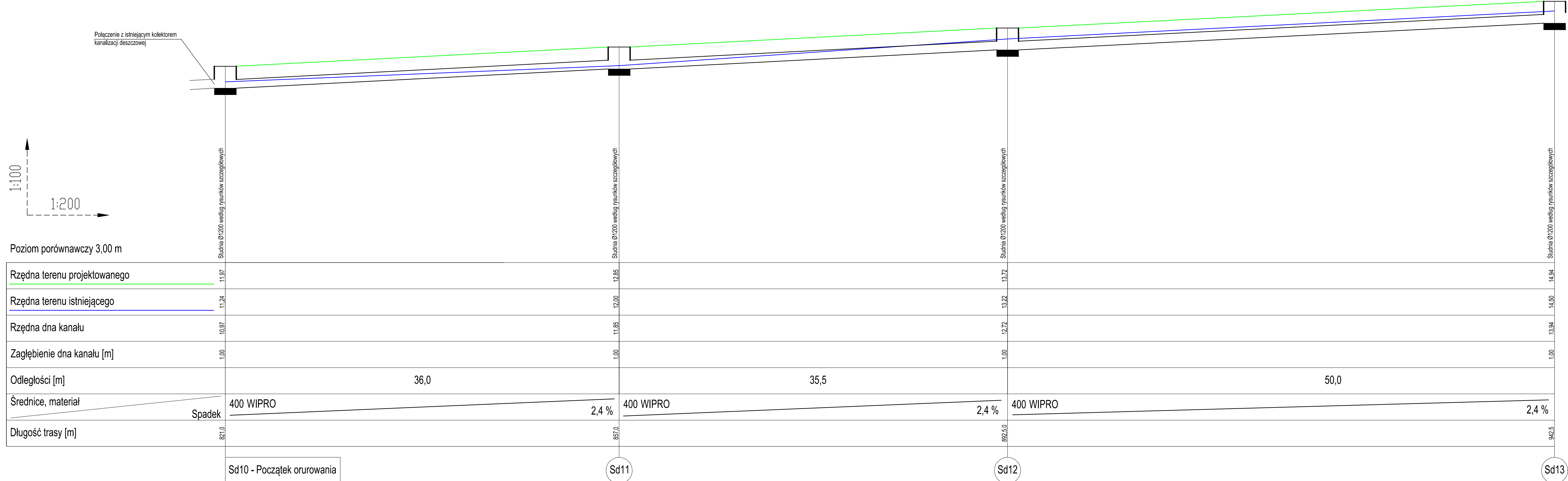


Poziom porównawczy 0,00 m		Studnia Ø1200 według rysunków szczegółowych	Studnia Ø1200 według rysunków szczegółowych
Rzędna terenu projektowanego	10.82	10.82	11.22
Rzędna terenu istniejącego	9.81	9.81	10.12
Rzędna dna kanału	9.81	9.81	10.12
Zagłębienie dna kanału [m]	1.01	1.01	1.10
Odległości [m]		25,5	
Średnice, materiał		500 WIPRO	1,2 %
Długość trasy [m]	718,0		743,5

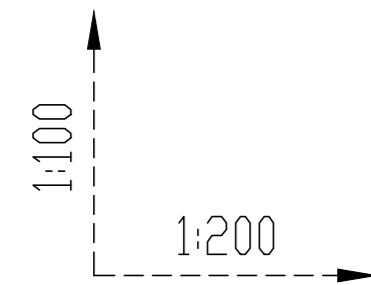
Sd3 - Początek orurowania

Sd4 - Początek orurowania

Obiekt	Przebudowa drogi gminnej Nr 113344R, Jasło - Warzyce w km 0+446 - 1+416 wraz z przebudową skrzyżowania w km 0+711 w miejscowości Warzyce			
Adres	Warzyce, gm. Jasło			
Tytuł rysunku	Profil podłużny istniejącego terenu w miejscu orurowania oraz przekroj przez projektowane orurowanie rowu prawostronnego w km 0+718 - 0+743 (odcinek 3)			
Projektant	Branża	Nr uprawnień	Podpis	Skala
			Data	Atk.
mgr inż. Jan Bugala	konstr.- budowlana	ANB.V.7342-51/93	lipiec 2019	1:100
			2019	1:200
				Nr rys.
				A3
				16



Obiekt	Przebudowa drogi gminnej Nr 113344R Jasio - Warzyce w km 0+446 - 1+416 wraz z przebudową skrzyżowania w km 0+711 w miejscowości Warzyce			
Adres	Warzyce, gm. Jasio			
Tytuł rysunku	Profil podłużny istniejącego terenu w miejscu orurowania oraz przekroj przez projekt. orurowanie rowu lewostronnego w km 0+821 - 1+037 (odcinek 4 - cz. 1)			
Projektant	Branża	Nr uprawnień	Podpis	Data
mgr inż. Jan Bugała				Skala Ark. Nr rys.
				lipiec 2019
				1:100 - 1:200
				17
				ANB.V.7342-51/93
				konstr.- budowlana



Poziom porównawczy 3,00 m

Rzędna terenu projektowanego	14.94	15.74	16.22
Rzędna terenu istniejącego	14.50	15.31	15.76
Rzędna dna kanału	13.94	14.74	15.22
Zagłębienie dna kanału [m]	1.00	1.00	1.00
Odległości [m]		50,0	44,0
Średnice, materiał	400 WIPRO	400 WIPRO	400 WIPRO
Spadek		1,6 %	1,1 %
Długość trasy [m]	942,5	992,5	1036,5

Sd13

Sd14

Sd15 - Początek orurowania

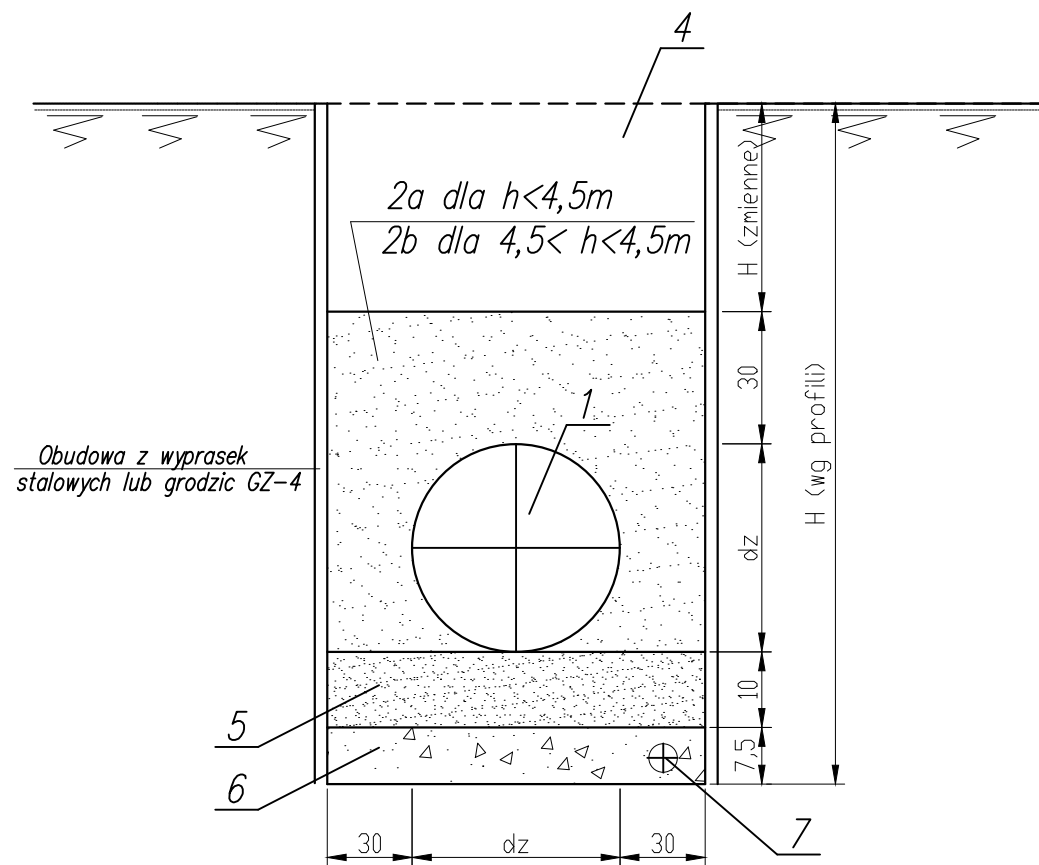
Studnia Ø1200 według rysunków szczegółowych

Studnia Ø1200 według rysunków szczegółowych

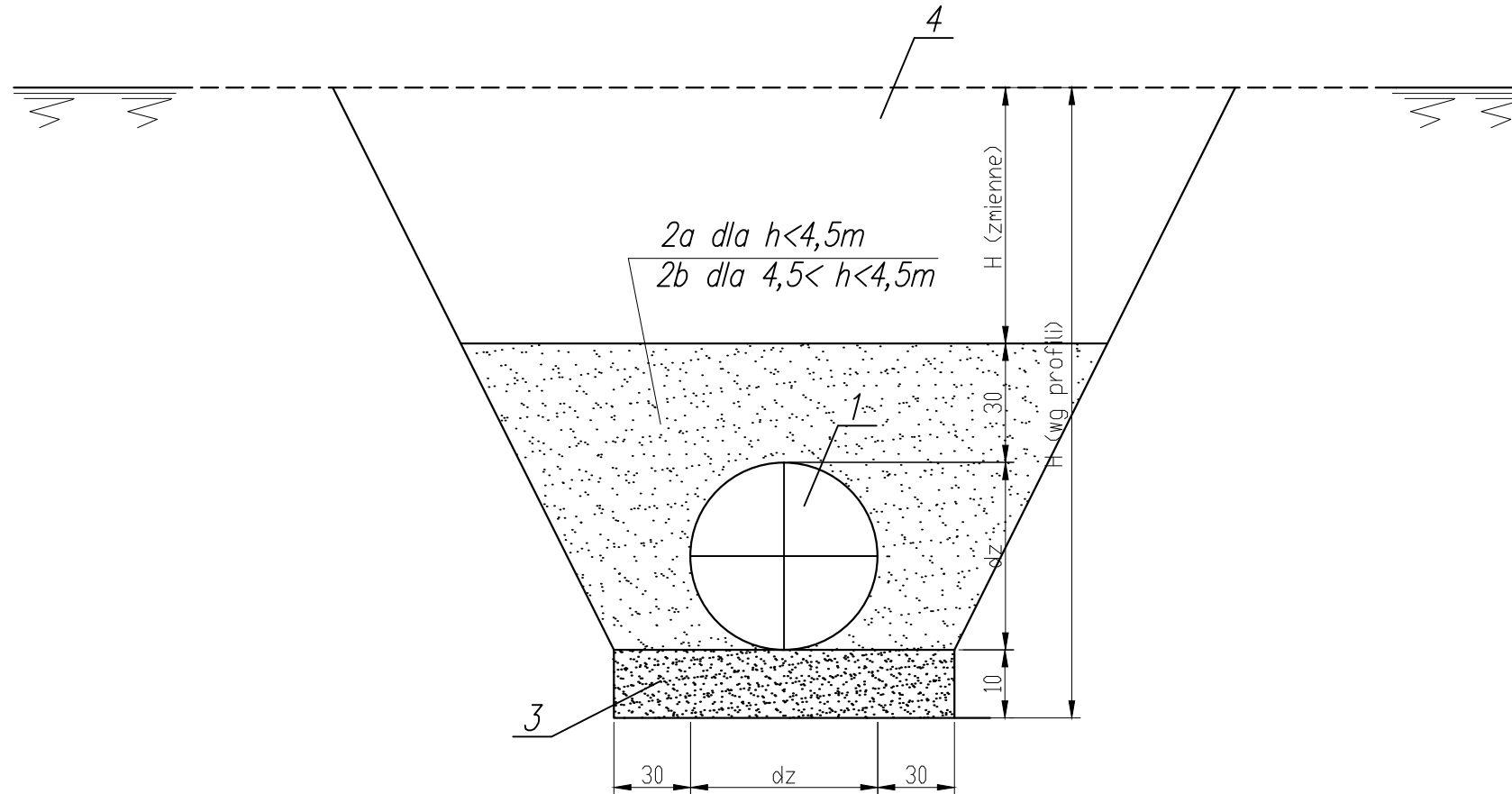
Studnia Ø1200 według rysunków szczegółowych

Obiekt	Przebudowa drogi gminnej Nr 113344R Jasio - Warzyce w km 0+446 - 1+416 wraz z przebudową skrzyżowania w km 0+711 w miejscowości Warzyce			
Adres	Warzyce, gm. Jasio			
Tytuł rysunku	Profil podłużny istniejącego terenu w miejscu orurowania oraz przekroj przez projekt. orurowanie rowu lewostronnego w km 0+821 - 1+037 (odcinek 4 - cz. 2)			
Projektant	Branża	Nr uprawnień	Podpis	Data
mgr inż. Jan Bugala				lipiec 2019
	konstr.- budowlana	ANB.V.7342-51/93		
				Skala Ark. Nr rys. 1:100 1:200 - 18

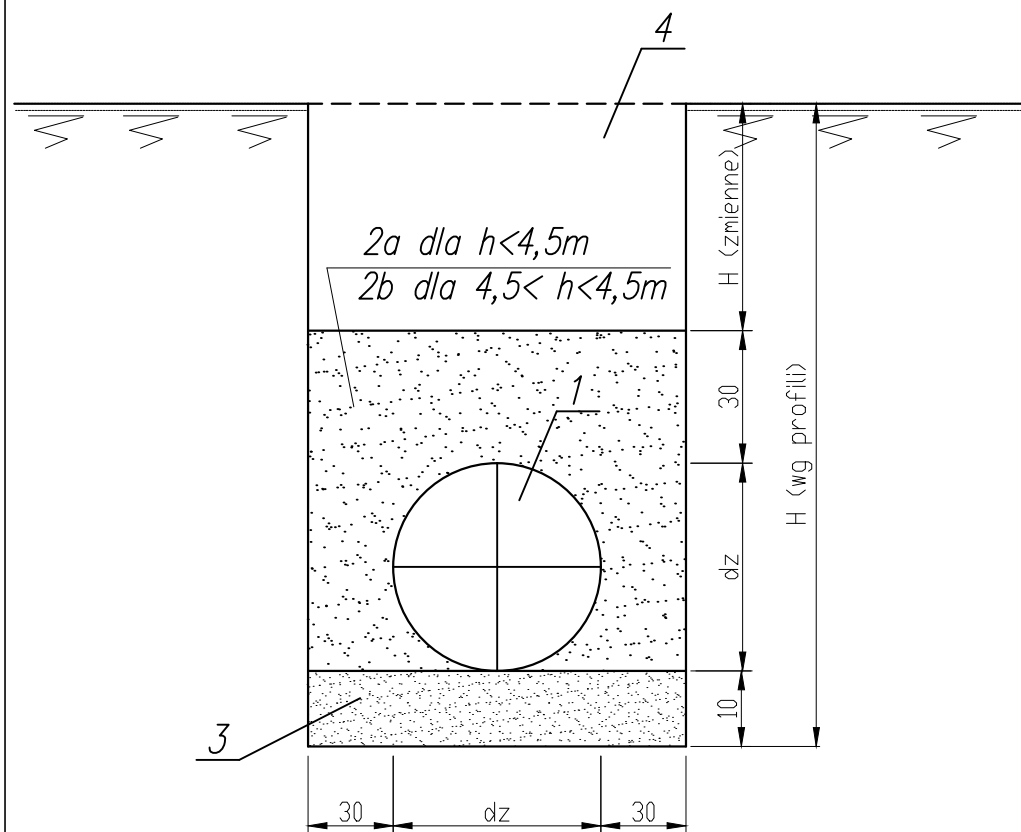
W GRUNCIE NAWODNIONYM



W TERENIE OTWARTYM
(GRUNTY SUCHY)



W TERENIE ZABUDOWANYM



OZNACZENIA:

- 1 Rury kanalizacji deszczowej $\varnothing 600$
- 2a Warstwa ochronna z piasku drobnego i pylistego, piaski gliniaste lub grube i średnie równoziarniste, średnio zagęszczone 85-95% o module odkształcenia $E_z=8\text{MPa}$ dla $H<4,5\text{m}$ grubości 30cm dla $\varnothing 400$ i $\varnothing 600\text{mm}$
- 2b Warstwa ochronna z piasku grubego średnio i dobrze uziarnionego, średnio zagęszczonego 85 - 95% o module odkształcenia $E_z=12\text{MPa}$ dla $4,5\text{m}<H<5,5\text{m}$ grubości 30cm dla $\varnothing 400$ i $\varnothing 600\text{mm}$
- 3 Zagęszczone podłoże z piasku, grubości 10 cm.
- 4 Zasyпка gruntem rodzimym
- 5 Piasek średnioziarnisty stabilizowany cementem ($1200\text{kg}/\text{m}^3$)
- 6 Żwir gruboziarnisty lub tłuczeń grubości 7,5 cm.
- 7 Sączki ceramiczne $\varnothing 7,5$ cm.

Objekt	Przebudowa drogi gminnej Nr 113344R Jasło - Warzyce w km 0+446 - 1+416 wraz z przebudową skrzyżowania w km 0+711 w miejscowości Warzyce						
Adres	Warzyce, gm. Jasło						
Tytuł rysunku	Przekroje poprzeczne wykopów pod kanalizację						
Projektant	Branża	Nr uprawnień	Podpis	Data	Skala	Ark.	Nr rys.
mgr inż. Jan Bugała	konstr.- budowlana	ANB.V.7342-51/93		lipiec 2019	-	A3	19

Właz kanałowy typu ciężkiego $\varnothing 600\text{mm}$

Du 625

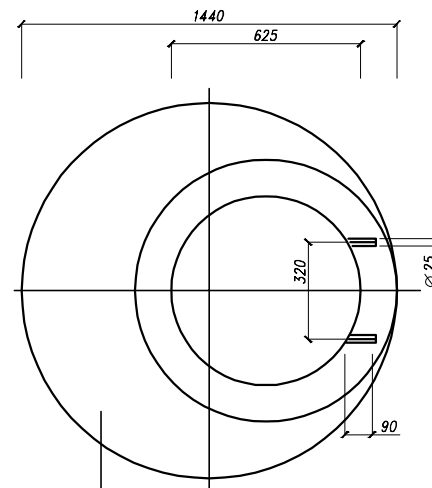
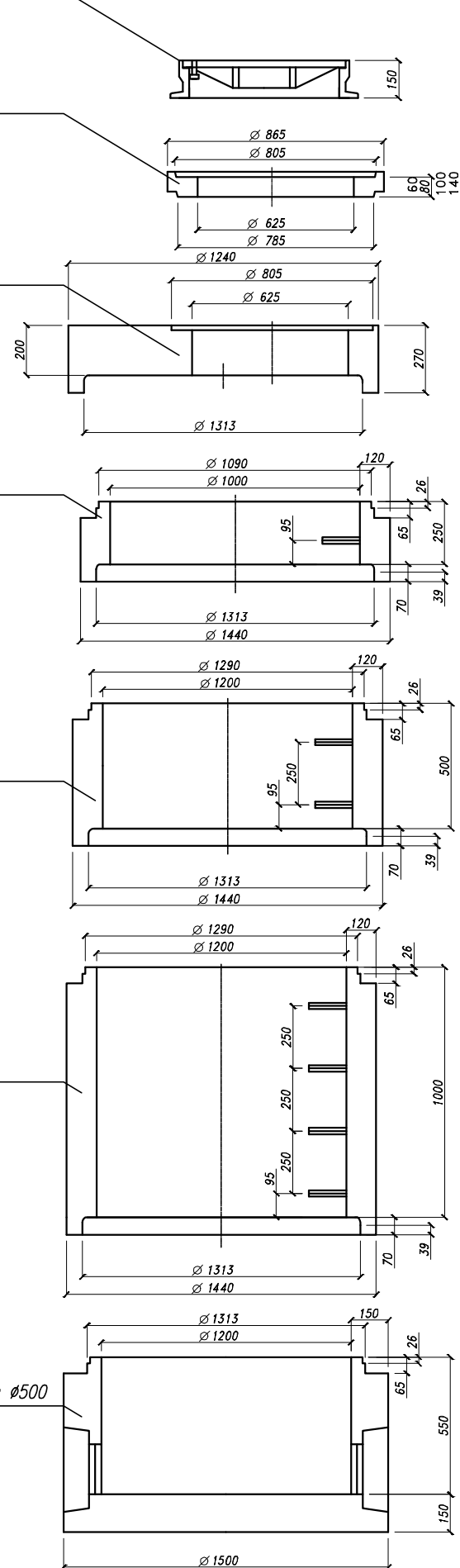
Pu 1000/625

Ku 1000/250

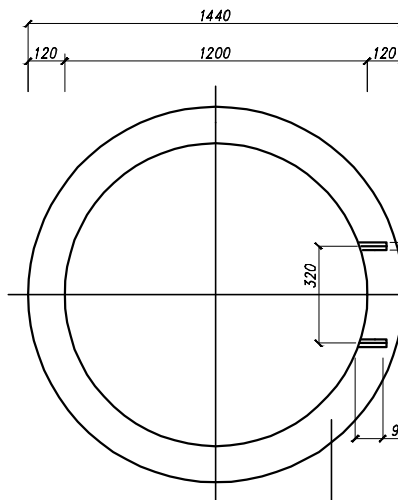
Ku 1000/500

Ku 1000/1000

Przejście szczelne dla kolektora $\varnothing 500$

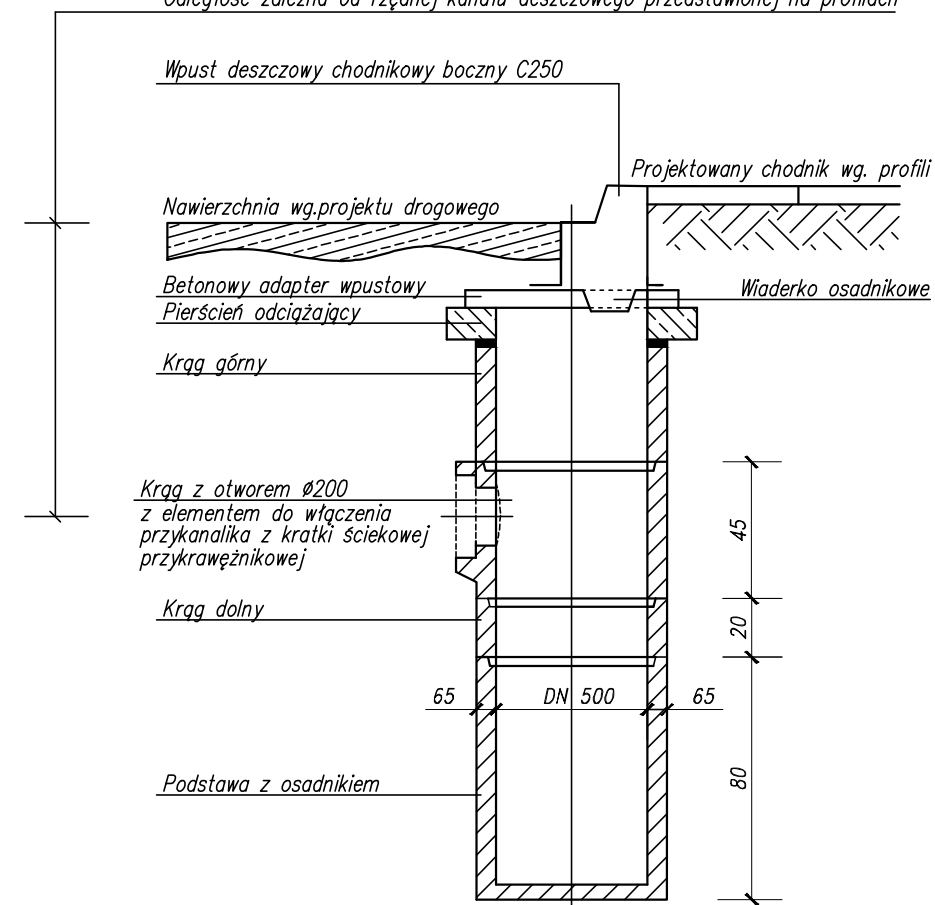


Tu 1200/625

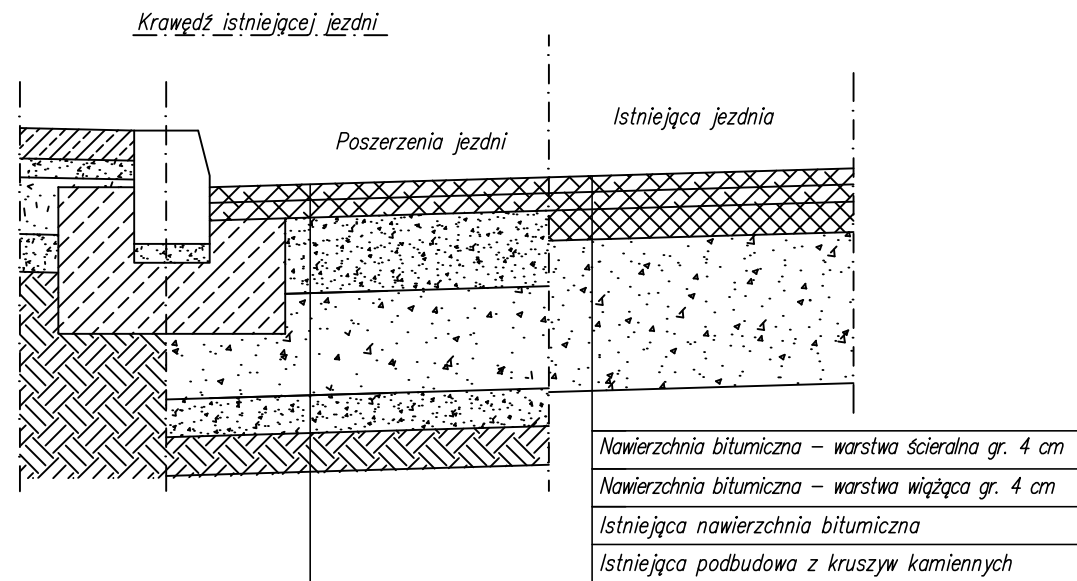


Ku 1200/250, 500, 1000

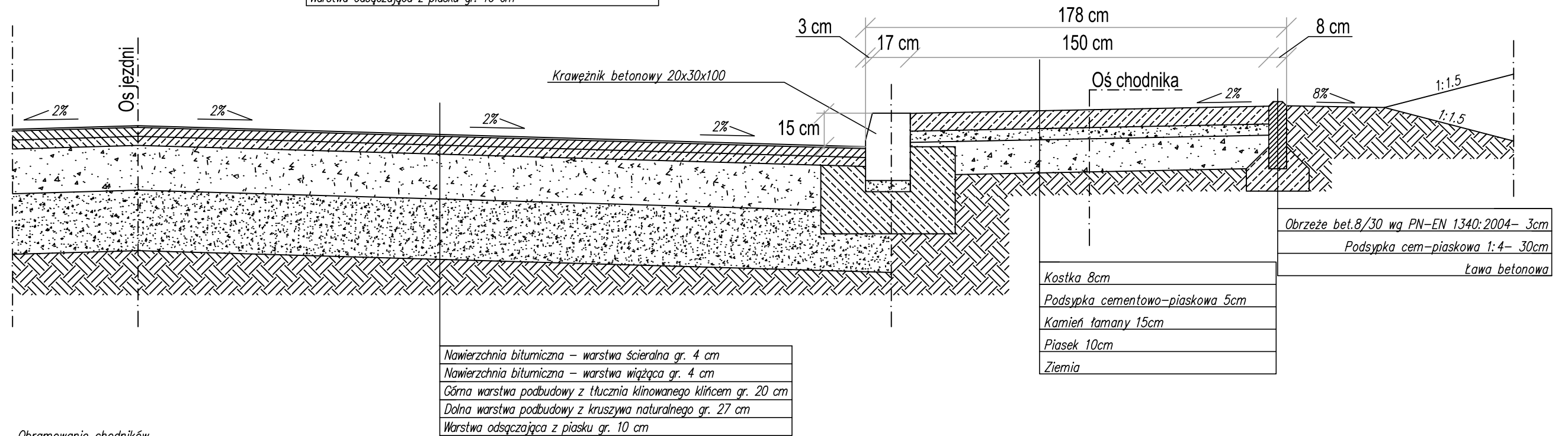
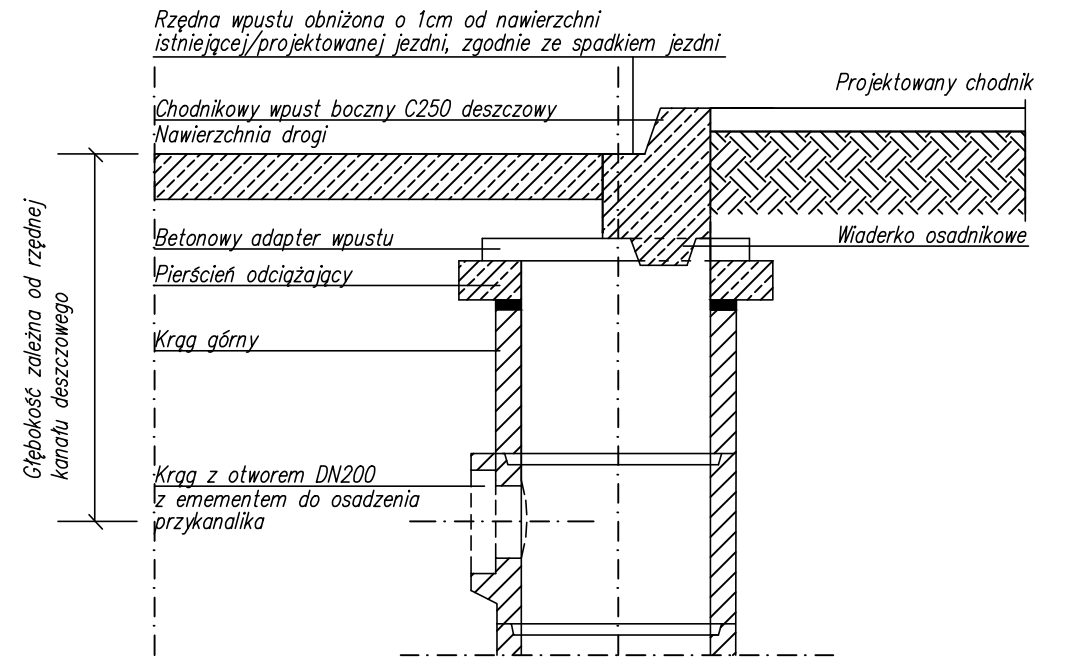
Odległość zależna od rzędnej kanału deszczowego przedstawionej na profilach



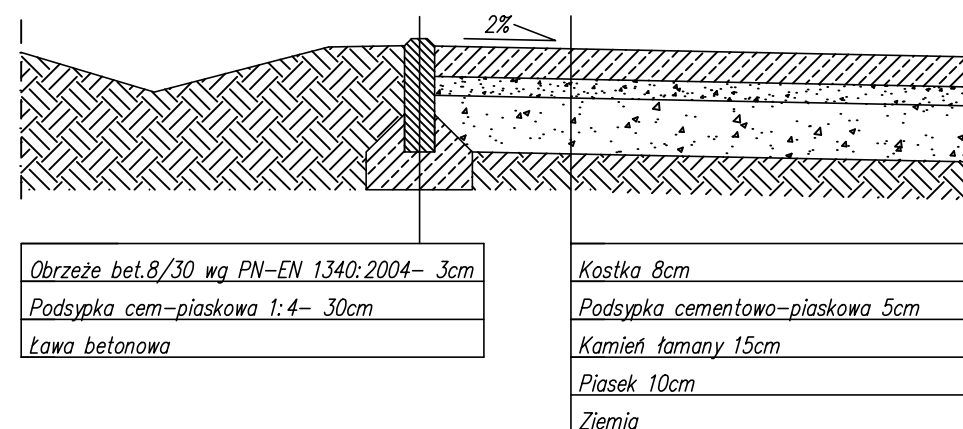
Obiekt	Przebudowa drogi gminnej Nr 113344R Jasło - Warzyce w km 0+446 - 1+416 wraz z przebudową skrzyżowania w km 0+711 w miejscowości Warzyce						
Adres	Warzyce, gm. Jasło						
Tytuł rysunku	Detale studzienek ściekowych						
Projektant	Branża	Nr uprawnień	Podpis	Data	Skala	Ark.	Nr rys.
mgr inż. Jan Bugała	konstr.- budowlana	ANB.V.7342-51/93		lipiec 2019	-	A3	20



Nawierzchnia bitumiczna – warstwa ścieralna gr. 4 cm
Nawierzchnia bitumiczna – warstwa wiążąca gr. 4 cm
Górna warstwa podbudowy z tłuczni klinowanego kłińcem gr. 20 cm
Dolna warstwa podbudowy z kruszywa naturalnego gr. 27 cm
Warstwa odsączająca z piasku gr. 10 cm

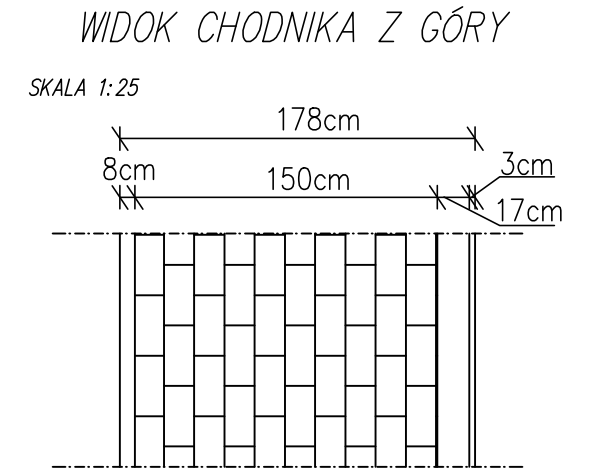
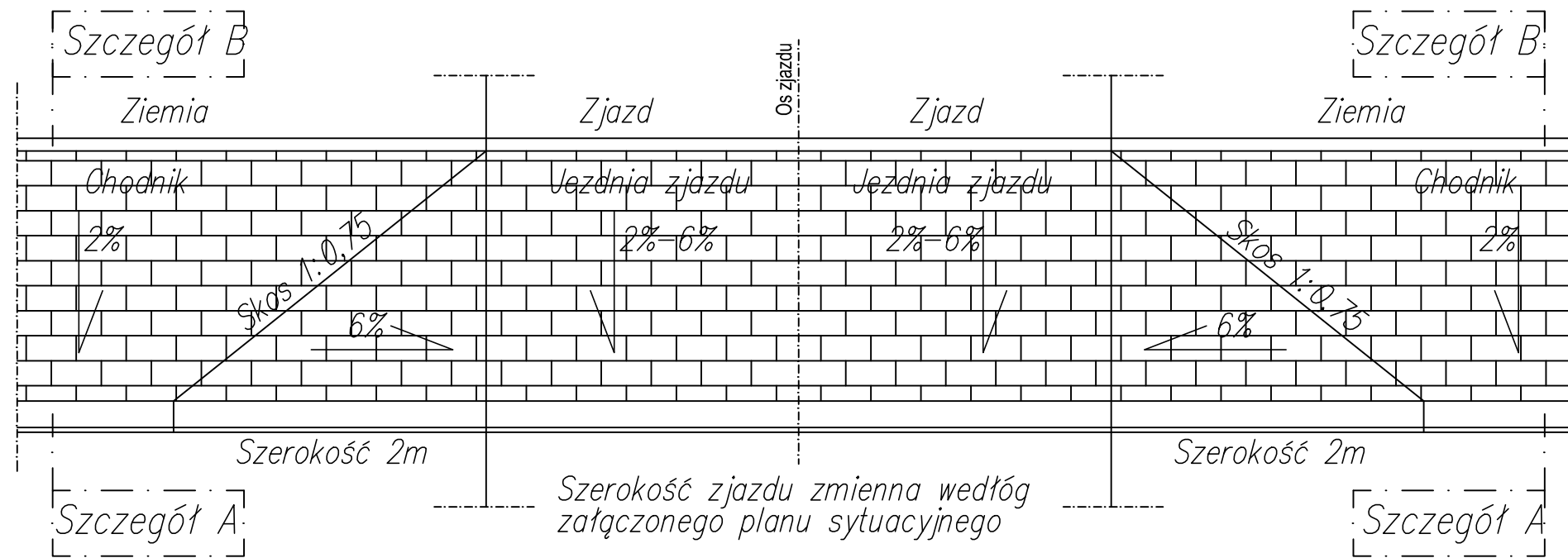


Obramowanie chodników

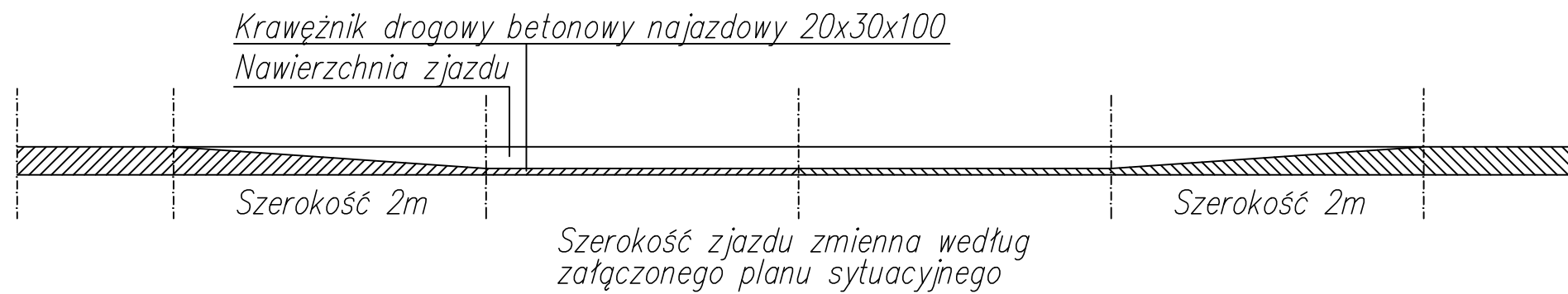


Objekt	Przebudowa drogi gminnej Nr 113344R Jasło - Warzyce w km 0+446 - 1+416 wraz z przebudową skrzyżowania w km 0+711 w miejscowości Warzyce						
Adres	Warzyce, gm. Jasło						
Tytuł rysunku	Detale projektowanych nawierzchni						
Projektant	Branża	Nr uprawnień	Podpis	Data	Skala	Ark.	Nr rys.
mgr inż. Jan Bugała	konstr.-budowlana	ANB.V.7342-51/93		lipiec 2019	-	A3	21

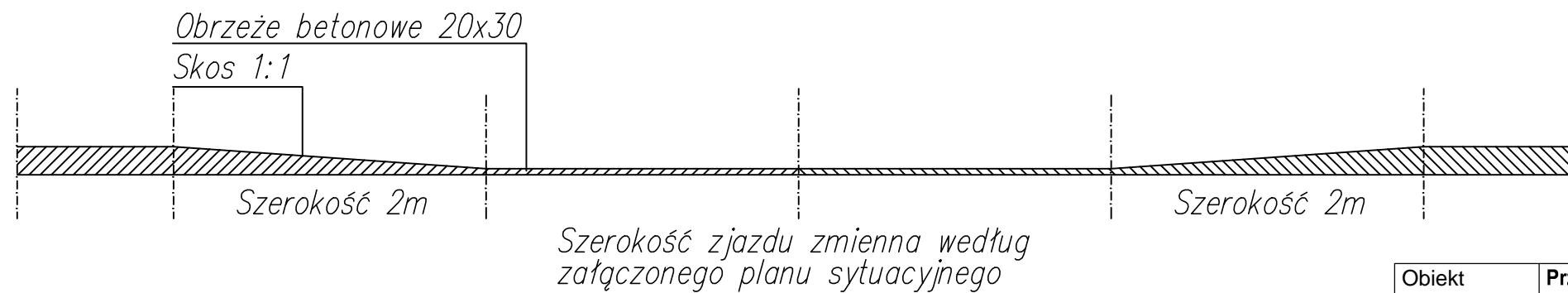
ZJAZD INDYWIDUALNY W CIĄGU CHODNIKA – WIDOK Z GÓRY, SKALA 1:50



ZJAZD INDYWIDUALNY – WIDOK OD STRONY JEZDNI, POCHYLENIE PODŁUŻNE 6%

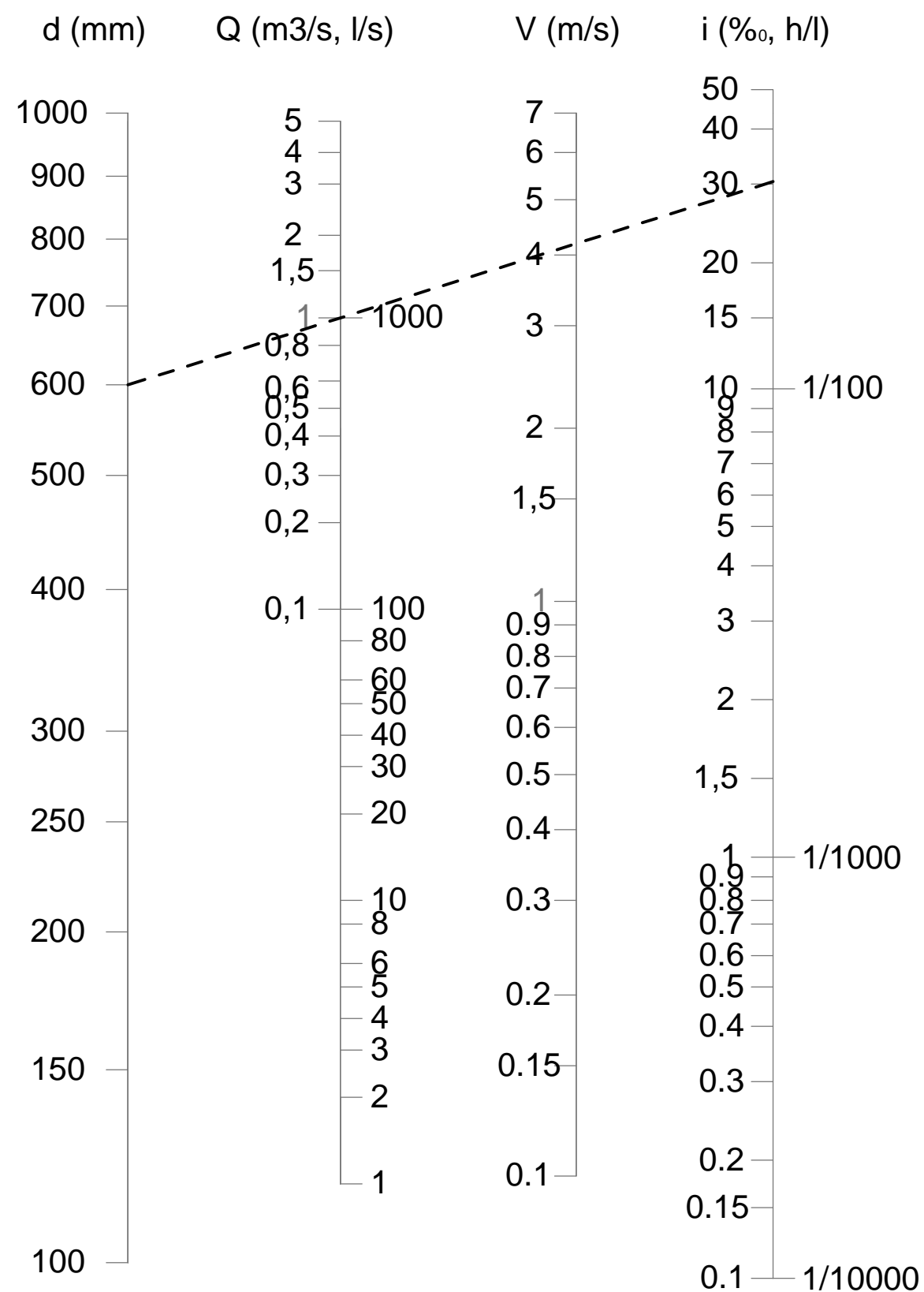


ZJAZD INDYWIDUALNY – WIDOK OD STRONY JEZDNI, POCHYLENIE PODŁUŻNE 2%



Obiekt	Przebudowa drogi gminnej Nr 113344R Jasło - Warzyce w km 0+446 - 1+416 wraz z przebudową skrzyżowania w km 0+711 w miejscowości Warzyce						
Adres	Warzyce, gm. Jasło						
Tytuł rysunku	Detale zjazdów z drogi gminnej						
Projektant	Branża	Nr uprawnień	Podpis	Data	Skala	Ark.	Nr rys.
mgr inż. Jan Bugała	konstr.- budowlana	ANB.V.7342-51/93		lipiec 2019	-	A3	22

Monogram dla rur kanalizacyjnych o przekroju kołowym przy całkowitym napełnieniu i średnicy do 1m według wzoru Monninga



Obiekt	Przebudowa drogi gminnej Nr 113344R Jasło - Warzyce w km 0+446 - 1+416 wraz z przebudową skrzyżowania w km 0+711 w miejscowości Warzyce						
Adres	Warzyce, gm. Jasło						
Tytuł rysunku	Monogram Monninga dla rur kanalizacji deszczowej						
Projektant	Branża	Nr uprawnień	Podpis	Data	Skala	Ark.	Nr rys.
mgr inż. Jan Bugała	konstr.- budowlana	ANB.V.7342-51/93		lipiec 2019	-	A3	23