

Nazwa projektu:
Przebudowa drogi wewnętrznej o nr ewid. 1585/2, 1421/8, 1590 w km 0+006-0+538 wraz z przebudową skrzyżowania w km 0+413 w miejscowości Osobnica

Adres obiektu budowlanego:
 Obręb 0012 Osobnica, gmina Jasło

Branża:
 opracowanie drogowe

Adres inwestycji: Droga wewnętrzna na działkach nr ewid. 1585/2, 1421/8, 1590

Inwestor: Gmina Jasło, ul. Słowackiego 4, 38-200 Jasło

Branża drogowa-projektant: mgr inż. Peter Eross, uprawnienia do projektowania w zakresie konstrukcyjno-inżynierskim w zakresie dróg, GT-8341 / 40 / 77

Asystent projektanta: mgr inż. Agnieszka Cieśla

Nazwa rysunku:
Mapa przeglądowa

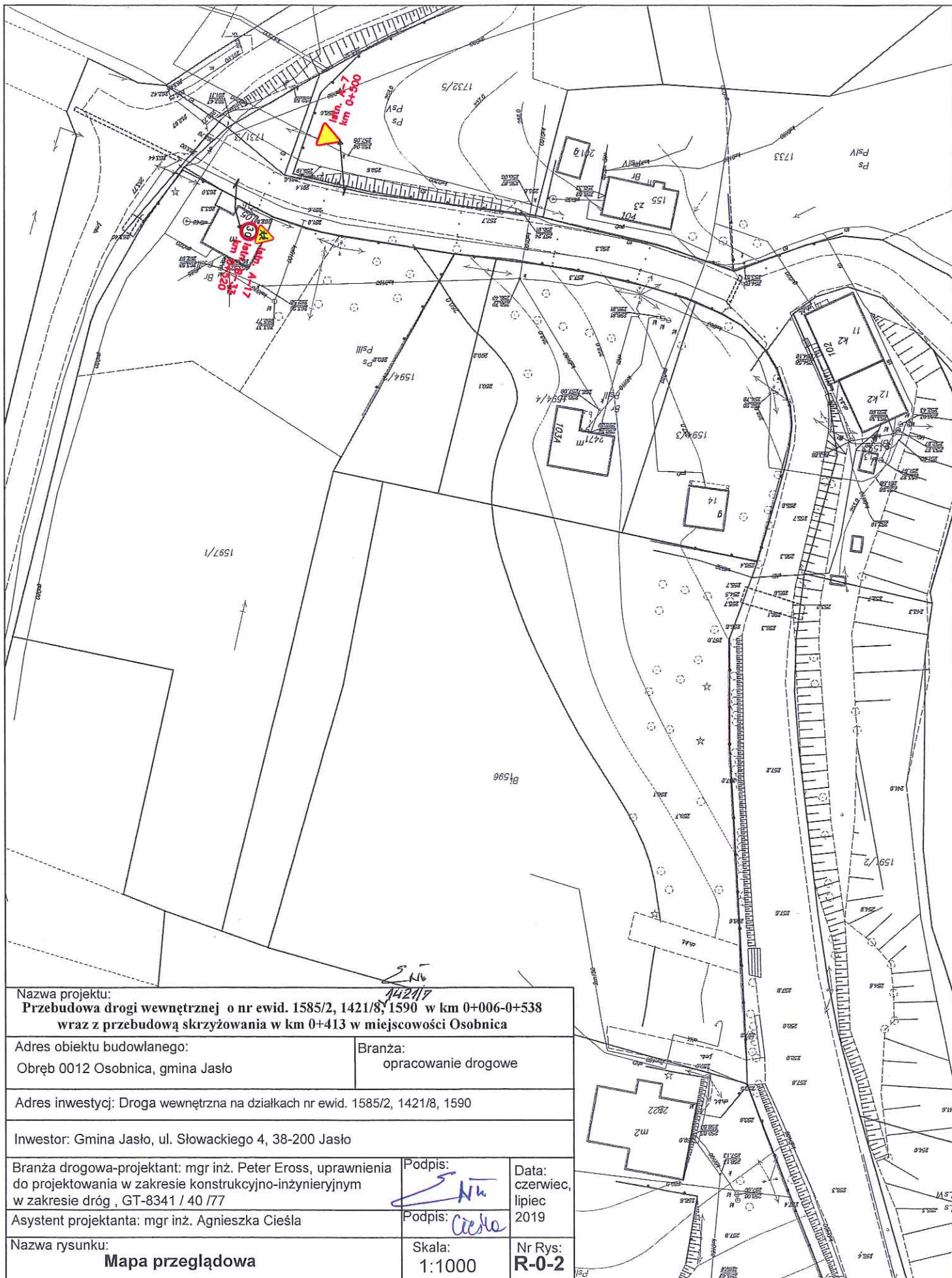
Data:
 czerwiec, lipiec 2019

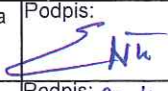
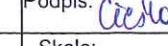
Podpis:
[Signature]

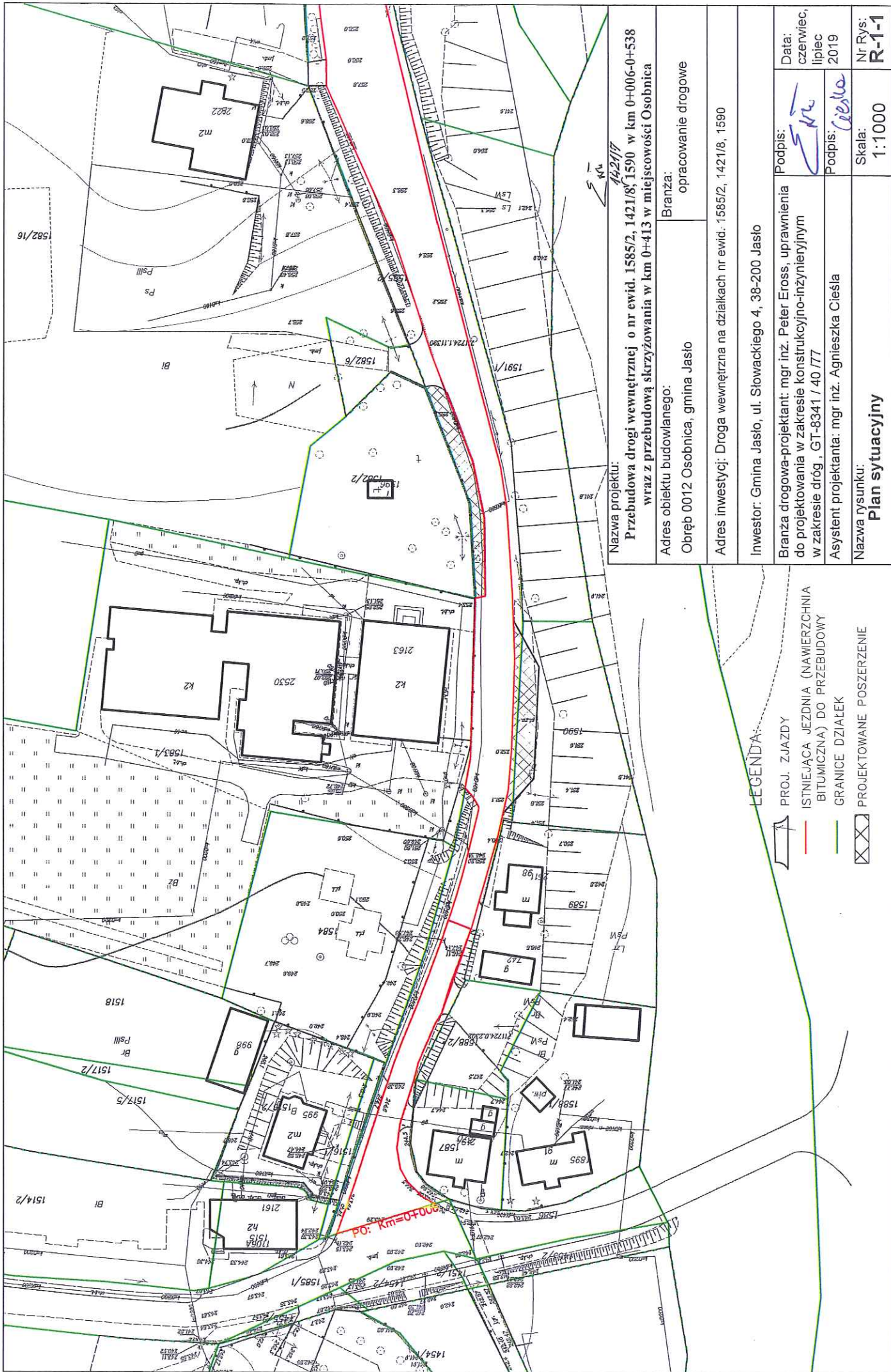
Podpis:
[Signature]

Nr Rys:
R-0-1

Skala:
1:1000



Nazwa projektu: Przebudowa drogi wewnętrznej o nr ewid. 1585/2, 1421/8, 1590 w km 0+006-0+538 wraz z przebudową skrzyżowania w km 0+413 w miejscowości Osobnica	
Adres obiektu budowlanego: Obręb 0012 Osobnica, gmina Jasło	Branża: opracowanie drogowe
Adres inwestycji: Droga wewnętrzna na działkach nr ewid. 1585/2, 1421/8, 1590	
Inwestor: Gmina Jasło, ul. Słowackiego 4, 38-200 Jasło	
Branża drogowa-projektant: mgr inż. Peter Eross, uprawnienia do projektowania w zakresie konstrukcyjno-inżynierskim w zakresie dróg, GT-8341 / 40 / 77	Podpis: 
Asystent projektanta: mgr inż. Agnieszka Cieśla	Podpis: 
Nazwa rysunku: Mapa przeglądowa	Skala: 1:1000
	Data: czerwiec, lipiec 2019
	Nr Rys: R-0-2



Nazwa projektu:
Przebudowa drogi wewnętrznej o nr ewid. 1585/2, 1421/8, 1590 w km 0+006-0+538 wraz z przebudową skrzyżowania w km 0+413 w miejscowości Osobnica

Adres obiektu budowlanego:
Obręb 0012 Osobnica, gmina Jasło

Adres inwestycji:
Droga wewnętrzna na działkach nr ewid.: 1585/2, 1421/8, 1590

Inwestor:
Gmina Jasło, ul. Słowackiego 4, 38-200 Jasło

Branża drogowa-projektant: mgr inż. Peter Eross, uprawnienia do projektowania w zakresie konstrukcyjno-inżynierskim w zakresie dróg, GT-8341 / 40 / 77

Asystent projektanta: mgr inż. Agnieszka Cieśla

Nazwa rysunku:
Plan sytuacyjny

Data:
 czerwiec, lipiec 2019

Podpis:
(Signature)

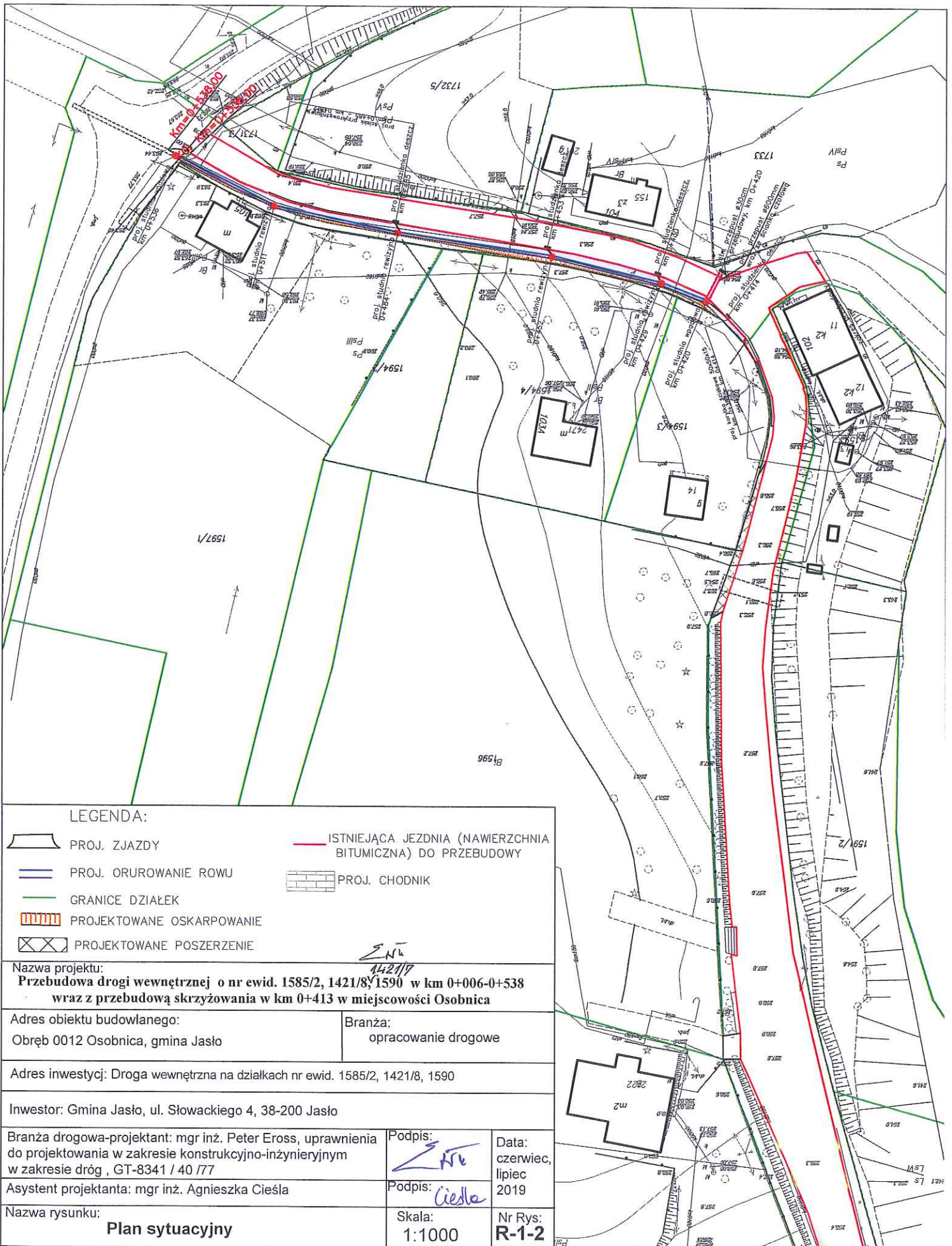
Nr Rys:
R-1-1

LEGENDA:

- PROJ. ZJAZDY
- ISTNIEJĄCA JEZDNI (NAWIERZCHNIA BITUMICZNA) DO PRZEBUDOWY
- GRANICE DZIAŁEK
- PROJEKTOWANE POSZERZENIE

Branża: opracowanie drogowe

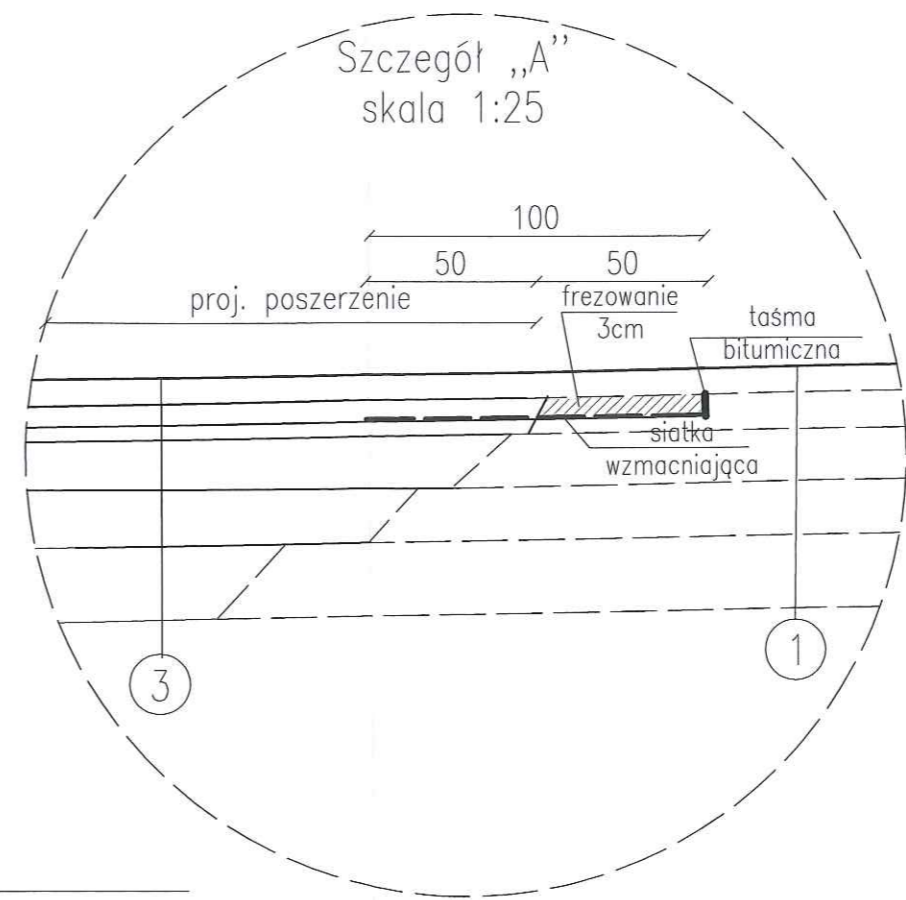
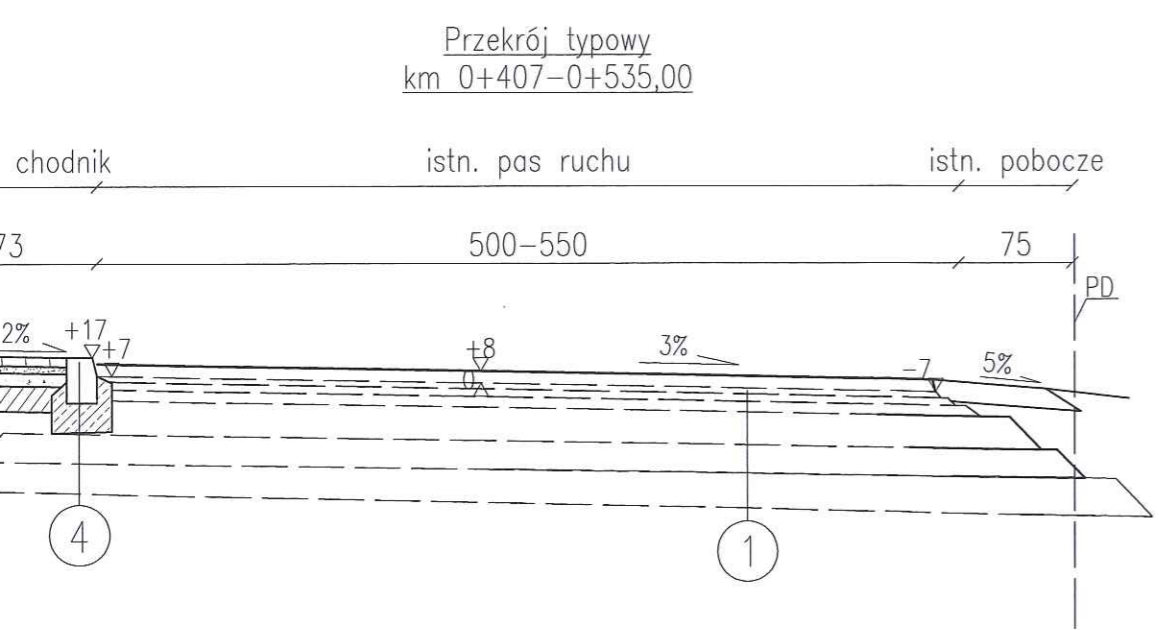
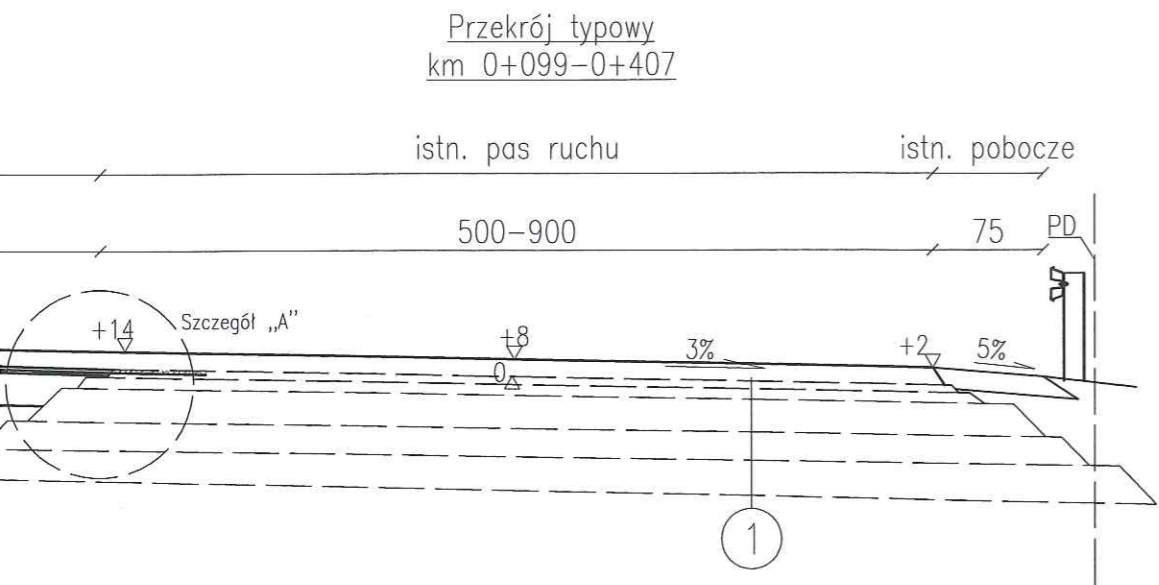
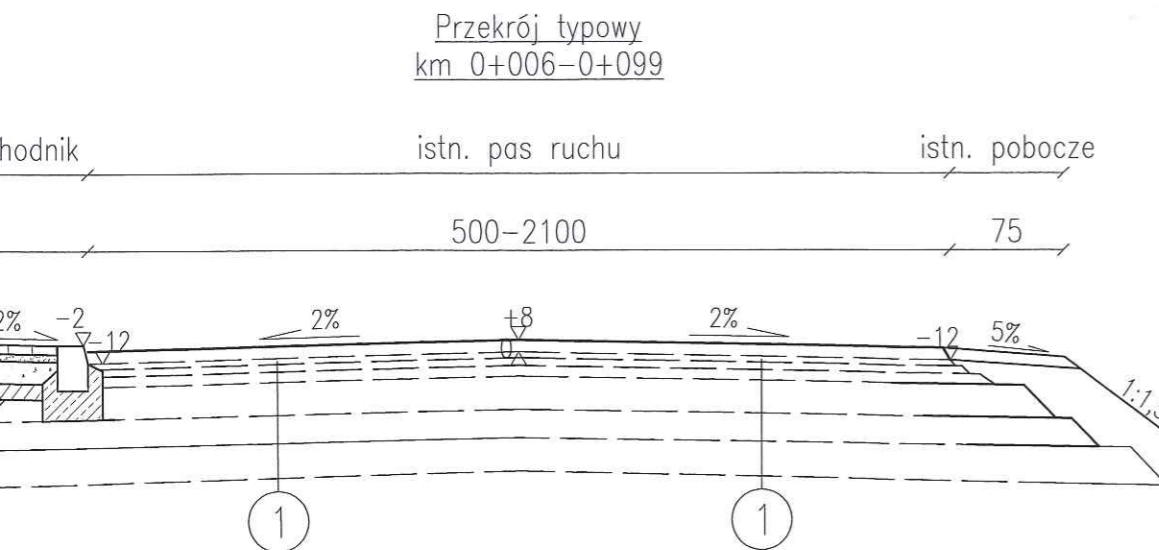
Skala:
1:1000



LEGENDA:

- PROJ. ZJAZDY
- PROJ. ORUROWANIE ROWU
- GRANICE DZIAŁEK
- PROJEKTOWANE OSKARPOWANIE
- PROJEKTOWANE POSZERZENIE
- ISTNIEJĄCA JEZDNIJA (NAWIERZCHNIA BITUMICZNA) DO PRZEBUDOWY
- PROJ. CHODNIK

Nazwa projektu: Przebudowa drogi wewnętrznej o nr ewid. 1585/2, 1421/8, 1590 w km 0+006-0+538 wraz z przebudową skrzyżowania w km 0+413 w miejscowości Osobnica	
Adres obiektu budowlanego: Obręb 0012 Osobnica, gmina Jasło	Branża: opracowanie drogowe
Adres inwestycji: Droga wewnętrzna na działkach nr ewid. 1585/2, 1421/8, 1590	
Inwestor: Gmina Jasło, ul. Słowackiego 4, 38-200 Jasło	
Branża drogowa-projektant: mgr inż. Peter Eross, uprawnienia do projektowania w zakresie konstrukcyjno-inżynierskim w zakresie dróg, GT-8341 / 40 / 77	Podpis:
Asystent projektanta: mgr inż. Agnieszka Cieśla	Data: czerwiec, lipiec 2019
Nazwa rysunku: Plan sytuacyjny	Podpis:
Skala: 1:1000	Nr Rys: R-1-2



1

4cm	W. ŚCIERALNA Z MASY MIN.-BITUM
4cm	W. WIĄŻĄCA Z MASY MIN.-BITUM
	ISTNIEJĄCA KONSTRUKCJA NAWIERZCHNI

2

8cm	PROJEKTOWANA:WŚ – BETONOWA KOSTKA BRUKOWA BEZFAZOWA
3cm	PODSYPKA CEM.-PIASKOWA 1:3
10cm	PODBUDOWA Z KRUSZYWA ŁAMANEGO 0/ 31,5 STABILIZOWANEGO MECHANICZNIE
20cm	PODBUDOWA POMOCNICZA Z KRUSZYWA NATURALNEGO (POSPÓŁKA)

RAZEM:41cm

3

4cm	W-WA ŚCIERALNA Z MASY MIN.-BITUM
4cm	W-WA WIĄŻĄCA Z MASY MIN.-BITUM
3cm	PODBUDOWA ZASADNICZA Z MASY MIN.-BITUM –W-WA GÓRNA
-	SIATKA WZMACNIAJĄCA
2cm	PODBUDOWA ZASADNICZA Z MASY MIN.-BITUM –W-WA DOLNA
25cm	PODBUDOWA Z KRUSZYWA ŁAMANEGO 0/ 31,5 STABILIZOWANEGO MECHANICZNIE
30cm	PODBUDOWA POMOCNICZA Z KRUSZYWA NATURALNEGO (POSPÓŁKA)

RAZEM:68cm

4

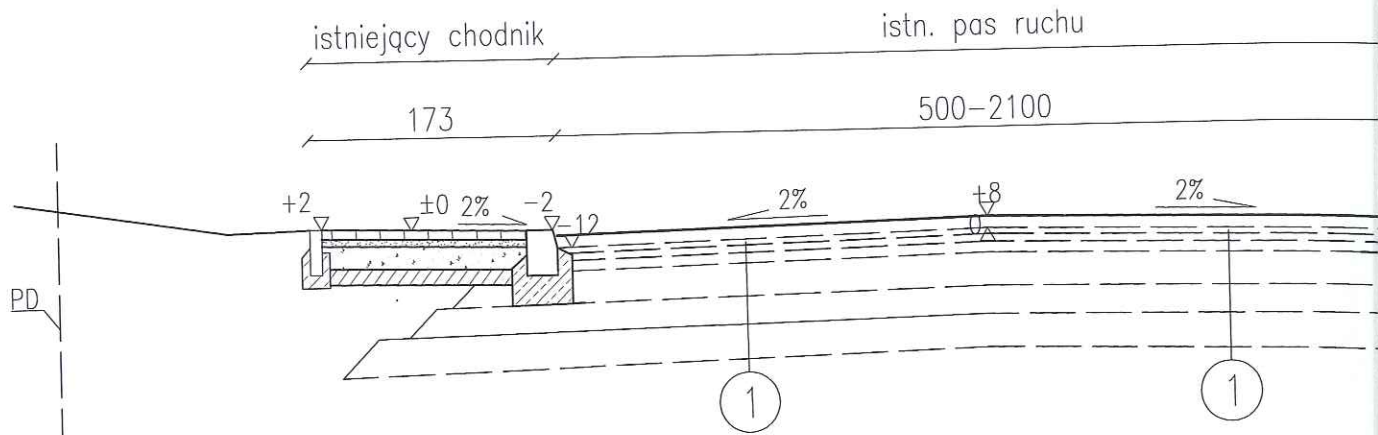
	PROJEKTOWANY KRAWĘŻNIK BETONOWY 15x30x100cm
-	ŁAWA Z BETONU C16/20 (20x10+12x6+14x6+2x8x6)cm

5

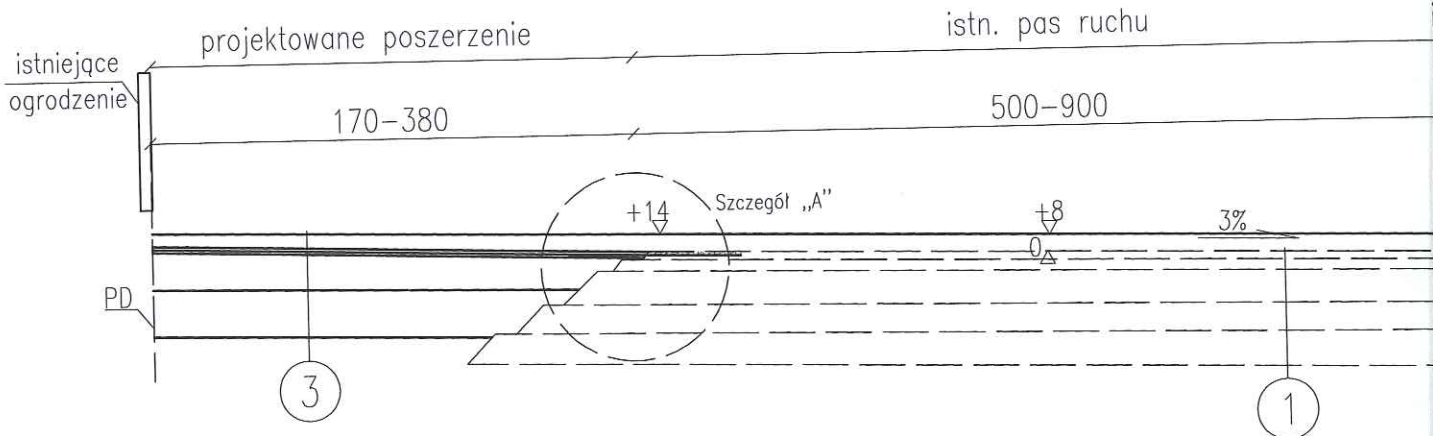
-	PROJEKTOWANE OBRZEŻE BETONOWE 8x30x100 cm
-	ŁAWA Z BETONU B20 (20x10+2x6x6)cm

Nazwa projektu: Przebudowa drogi wewnętrznej o nr ewid. 1585/2, 1421/8, 1590 w km 0+006-0+538 wraz z przebudową skrzyżowania w km 0+413 w miejscowości Osobnica		
Adres obiektu budowlanego: Obręb 0012 Osobnica, gmina Jasło		Branża: opracowanie drogowe
Adres inwestycji: Droga wewnętrzna na działkach nr ewid. 1585/2, 1421/8, 1590		
Inwestor: Gmina Jasło, ul. Słowackiego 4, 38-200 Jasło		
Branża drogowa-projektant: mgr inż. Peter Eross, uprawnienia do projektowania w zakresie konstrukcyjno-inżynierskim w zakresie dróg, GT-8341 / 40 /77		Podpis: <i>[Signature]</i>
Asystent projektanta: mgr inż. Agnieszka Cieśla		Podpis: <i>[Signature]</i>
Nazwa rysunku: Przekroje typowe		Skala: 1:50
		Nr Rys: R-2
		Data: czerwiec, lipiec 2019

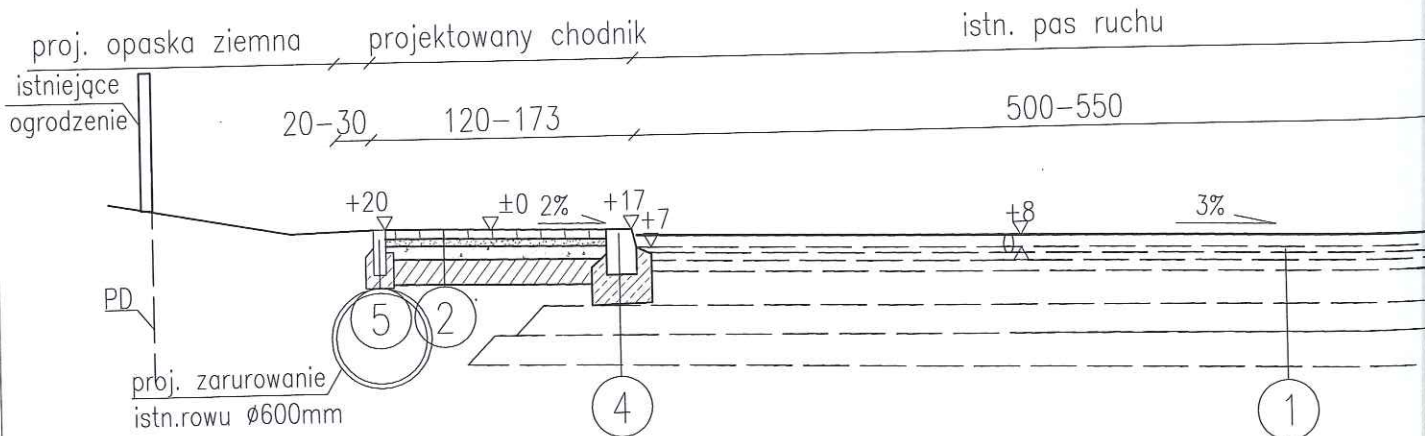
Przekrój typowy
km 0+006-0+099

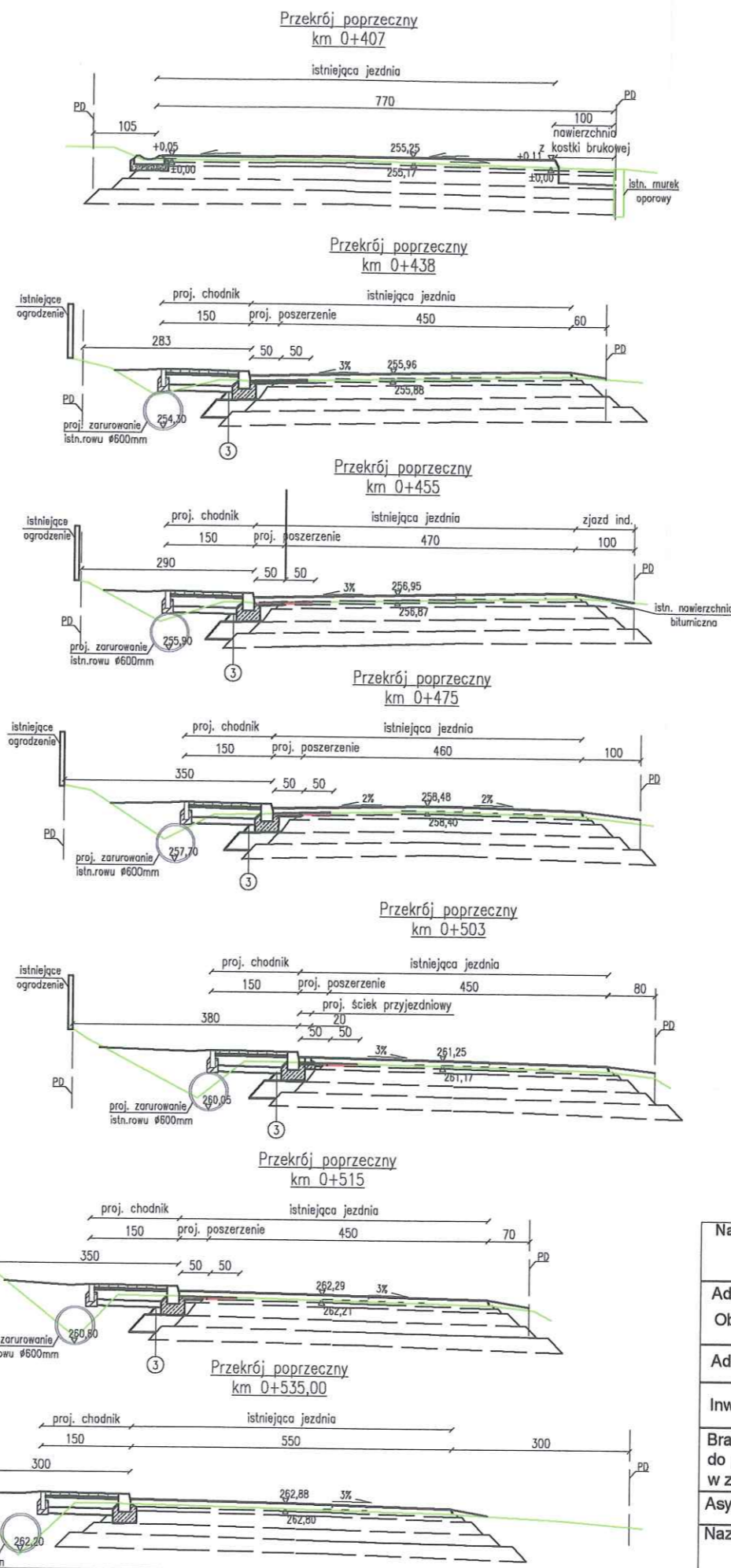
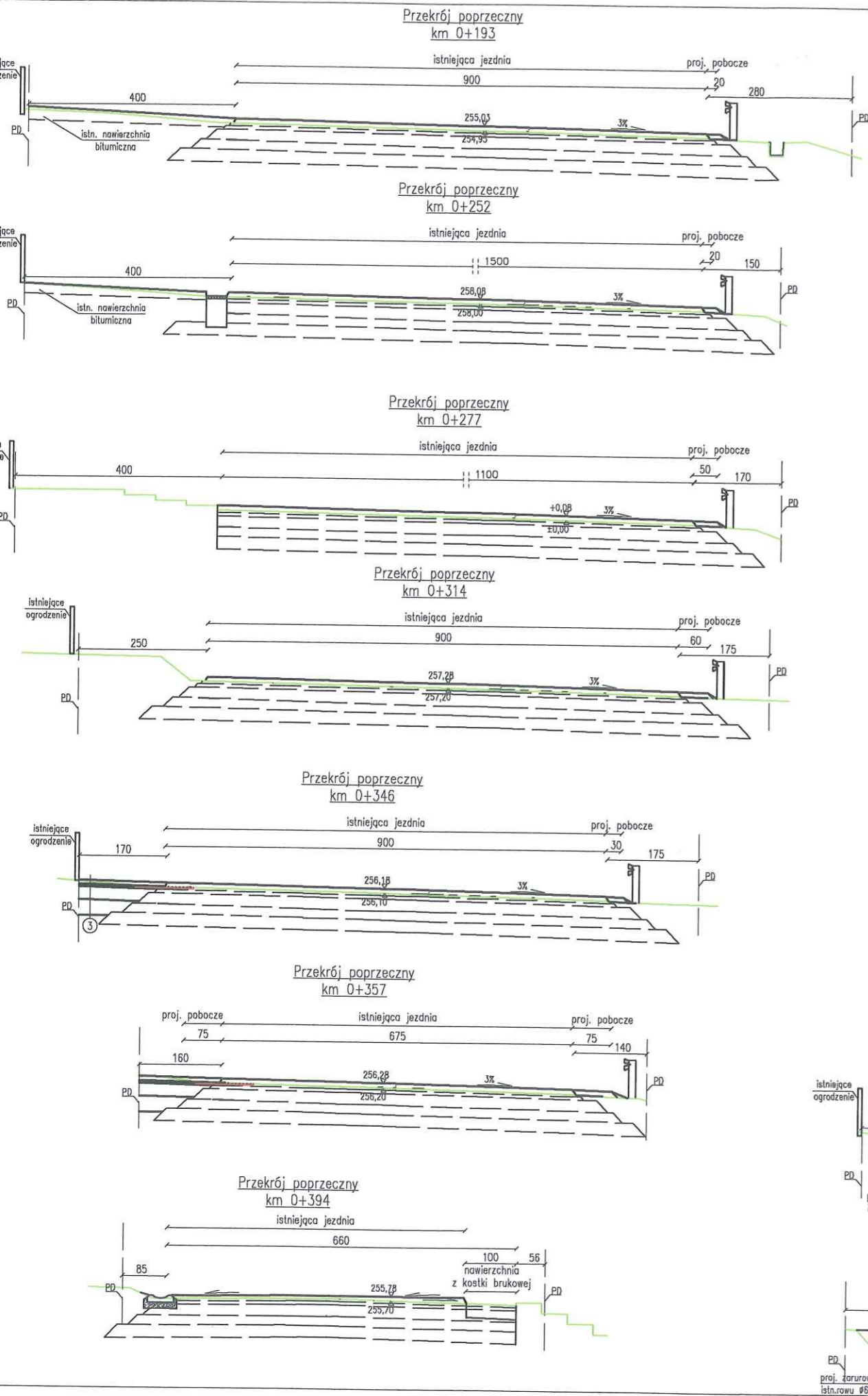


Przekrój typowy
km 0+099-0+407



Przekrój typowy
km 0+407-0+535,00



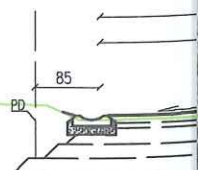
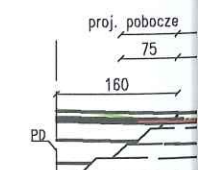
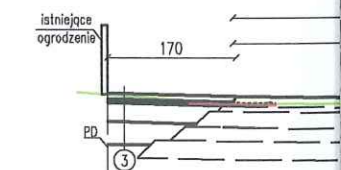
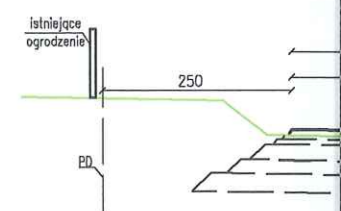
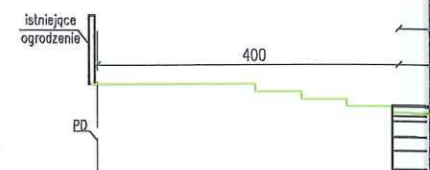
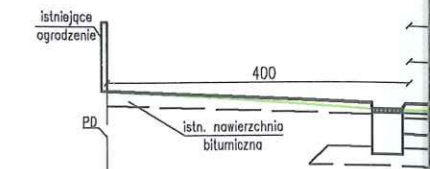
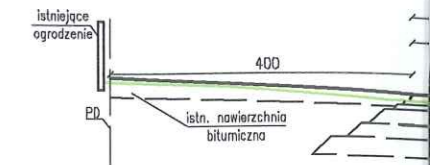
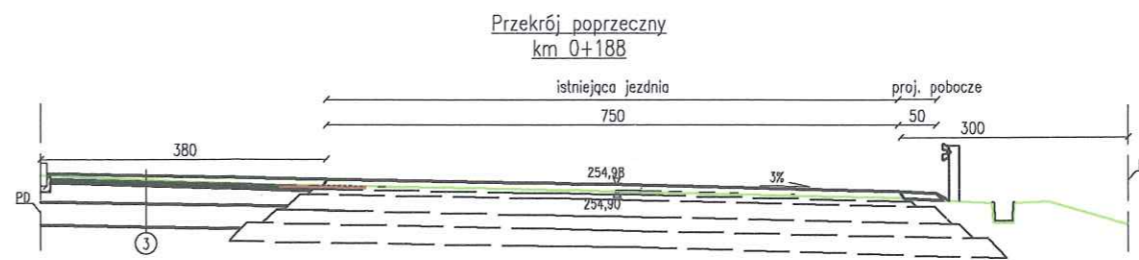
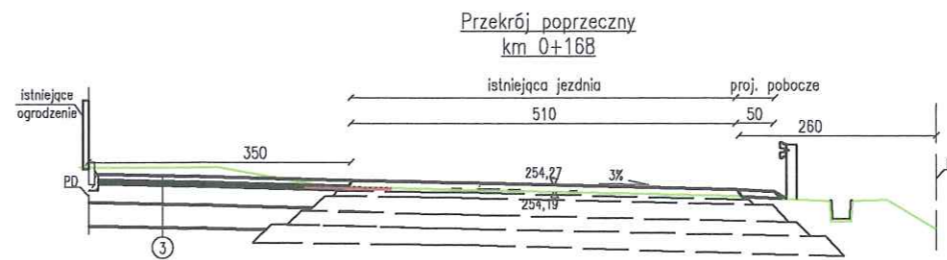
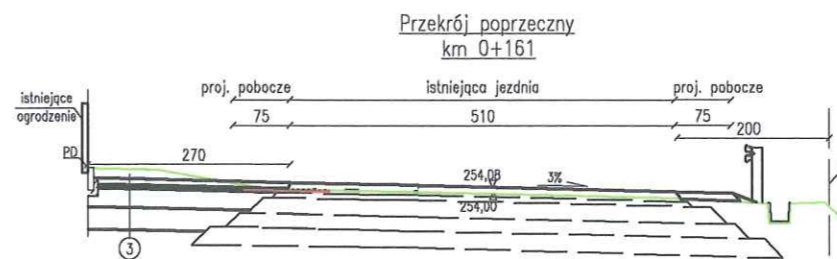
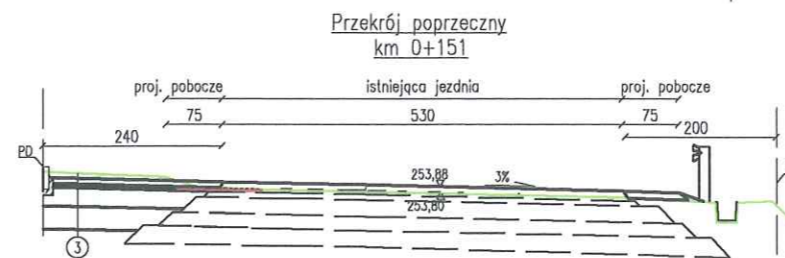
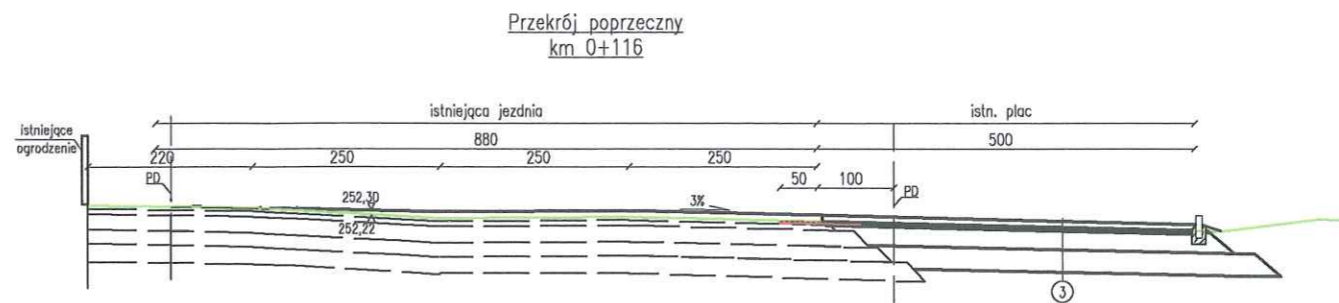
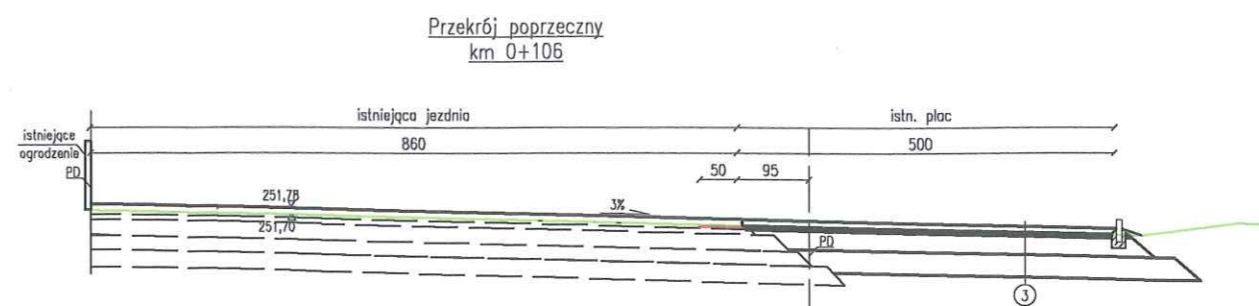
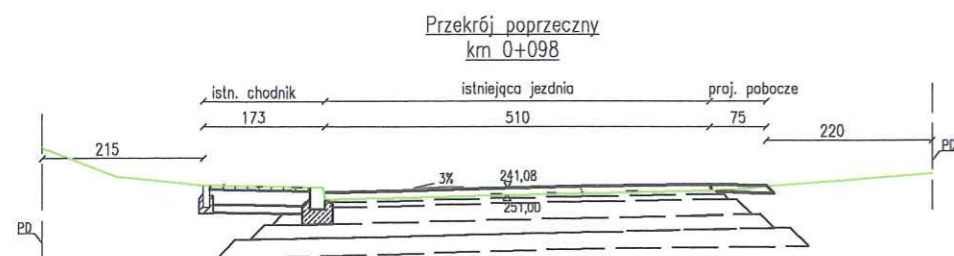
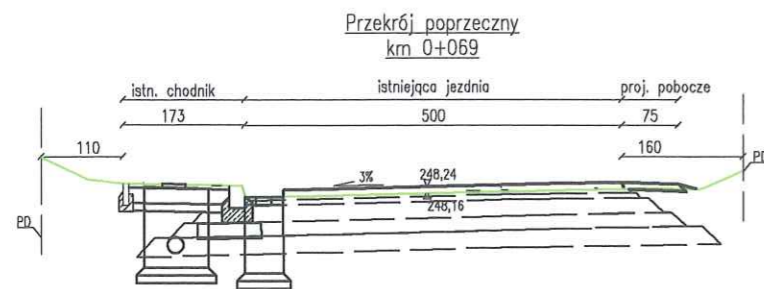
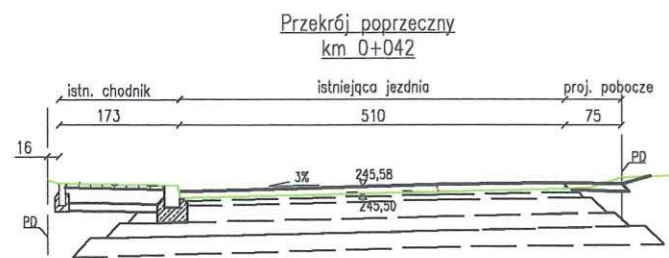
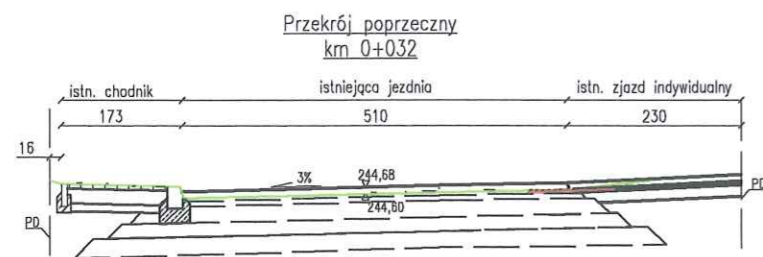
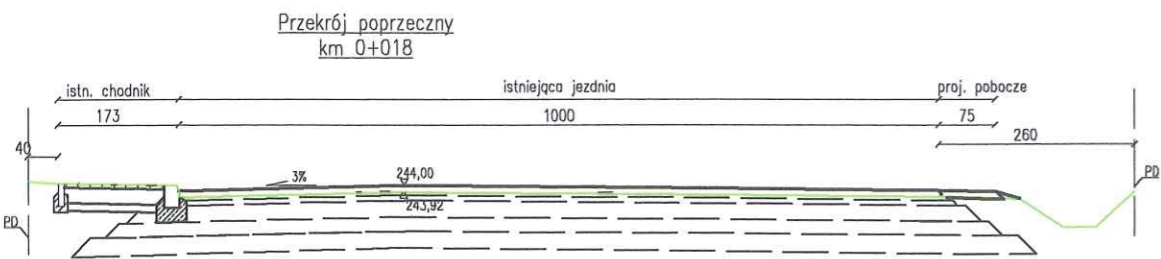


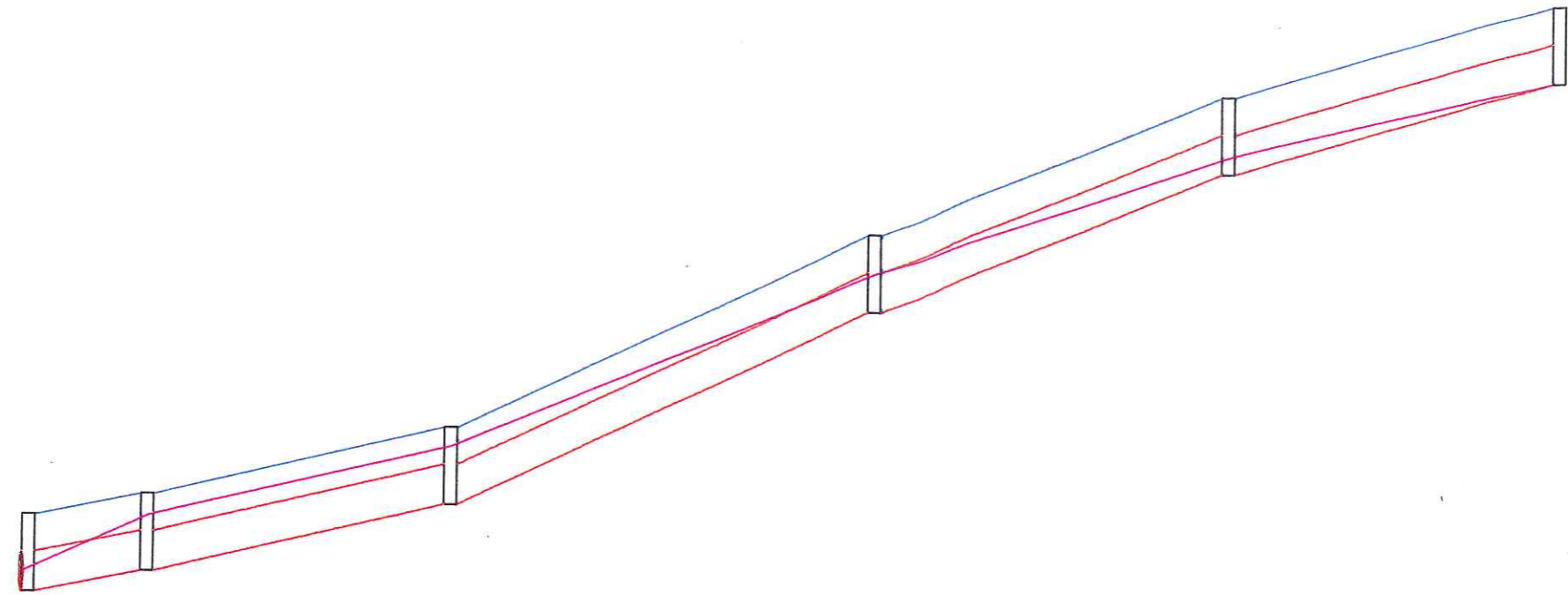
3

4cm	W-WA ŚCIERALNA Z MASY MIN.-BITUM
4cm	W-WA WĄŻĄCA Z MASY MIN.-BITUM
3cm	PODOBUDOWA ZASADNICZA Z MASY MIN.-BITUM -W-WA GÓRNA
-	SIATKA WZMACNIĄJĄCA
2cm	PODOBUDOWA ZASADNICZA Z MASY MIN.-BITUM -W-WA DOLNA
25cm	PODOBUDOWA Z KRUSZYWA ŁAMANEGO 0/ 31,5 STABILIZOWANEGO MECHANICZNIE
30cm	PODOBUDOWA POMOCNICZA Z KRUSZYWA NATURALNEGO (POSPÓŁKA)

RAZEM:68cm

Nazwa projektu: Przebudowa drogi wewnętrznej o nr ewid. 1585/2, 1421/8, 1590 w km 0+006-0+538 wraz z przebudową skrzyżowania w km 0+413 w miejscowości Osobnica		
Adres obiektu budowlanego: Obręb 0012 Osobnica, gmina Jasło		Branża: opracowanie drogowe
Adres inwestycji: Droga wewnętrzna na działkach nr ewid. 1585/2, 1421/8, 1590		
Inwestor: Gmina Jasło, ul. Słowackiego 4, 38-200 Jasło		
Branża drogowa-projektant: mgr inż. Peter Eross, uprawnienia do projektowania w zakresie konstrukcyjno-inżynierskim w zakresie dróg, GT-8341 / 40 / 77		Podpis:
Asystent projektanta: mgr inż. Agnieszka Cieśla		Podpis:
Nazwa rysunku: Przekroje poprzeczne		Data: czerwiec, lipiec 2019
Skala: 1:100		Nr Rys: R-3





Rzędne wjazdów i wysokość studzienek dostosować do rzędnych projektowanego chodnika.

proj. st. wjazdowa ϕ 1200 w km 0+420
połączenie z przebudowywanym przepustem
(po przebudowie ϕ 600)

studnia rewizyjna ϕ 1200 w km 0+429

studnia rewizyjna ϕ 1200 w km 0+452

studnia rewizyjna ϕ 1200 w km 0+484

studnia rewizyjna ϕ 1200 w km 0+511

proj. st. wjazdowa ϕ 1200 w km 0+536
połączenie z istn. przepustem w drodze powiatowej

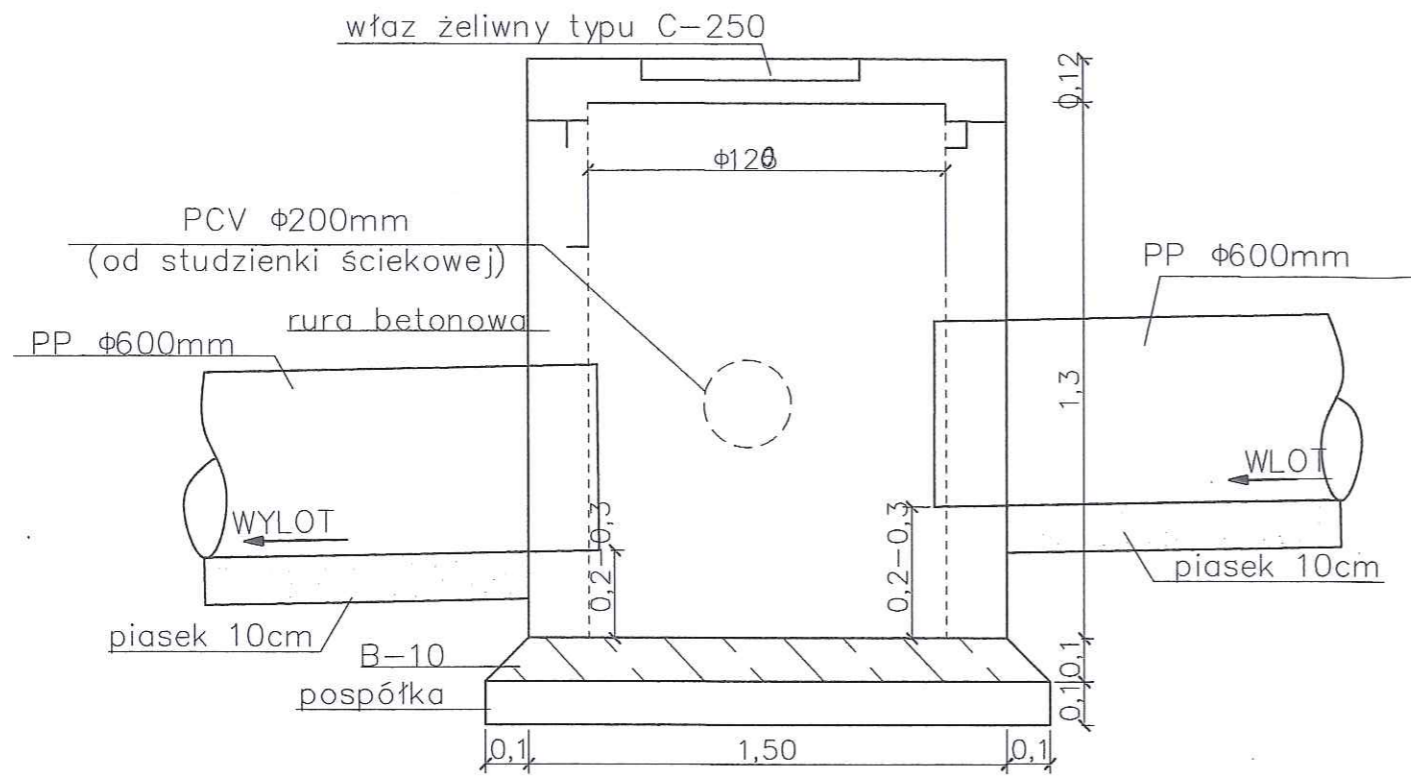
P.P. 245,84 m n.p.m.

RZĘDNA ISTN. TERENU - DNA ROWU PROJEKTOWANEGO-CHODNIKA	255,31 254,44	255,65 255,30	256,75 256,47	259,75 259,17	261,90 261,00	263,36 262,20
RZĘDNA DNA RUROCIĄGU	254,15	254,50	255,60	258,60	260,75	262,20
ZAGŁĘBIENIE RUROCIĄGU	1,16	1,15	1,15	1,15	1,15	1,16
DŁUGOŚCI - SPADKI	$i=3,89\%$	$i=4,79\%$	$i=9,37\%$	$i=7,96\%$	$i=5,0\%$	
MATERIAŁ-ŚREDNIACE		$L=9$	$L=23$	$L=13$		$L=38$
ODLEGŁOŚCI	0,00	9,0	9,00	23,0	32,00	32,0
				64,00	27,0	91,00
						25,0
						116,00

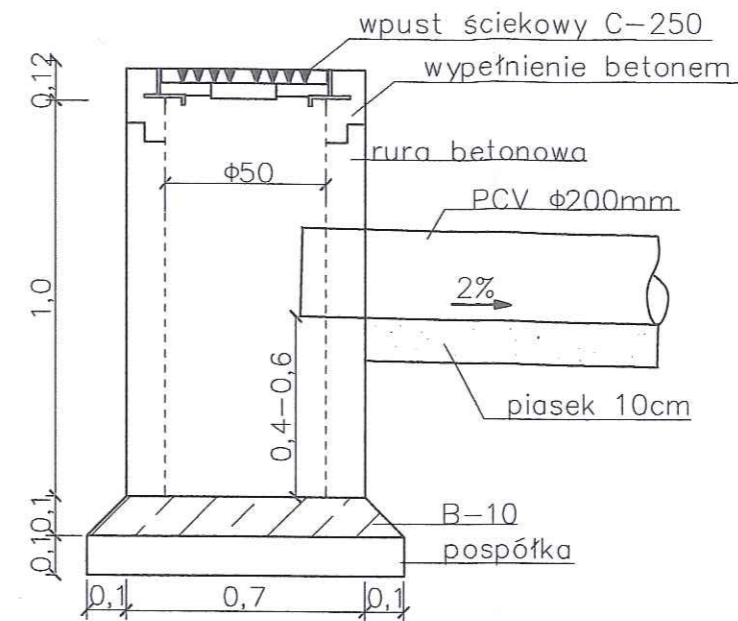
PP 600 SN 8

Nazwa projektu:	
Adres obiektu budowlanego: Obręb 0012 Osobnica, gmina Jasło	Branża: opracowanie drogowe
Adres inwestycji: Droga wewnętrzna na działce nr ewid. 1585/2, 1421/8, 1590, 1421/7	
Inwestor: Gmina Jasło, ul. Słowackiego 4, 38-200 Jasło	
Branża drogowa-projektant: mgr inż. Peter Eross, uprawnienia do projektowania w zakresie konstrukcyjno-inżynierskim w zakresie dróg, GT-8341 / 40 / 77	Podpis:
Asystent projektanta: mgr inż. Sławomir Praskowicz	Data: czerwiec, lipiec 2019
Nazwa rysunku: Profil podłużny orurowania rowu	Nr Rys: R-4
Skala: 1:100/500	

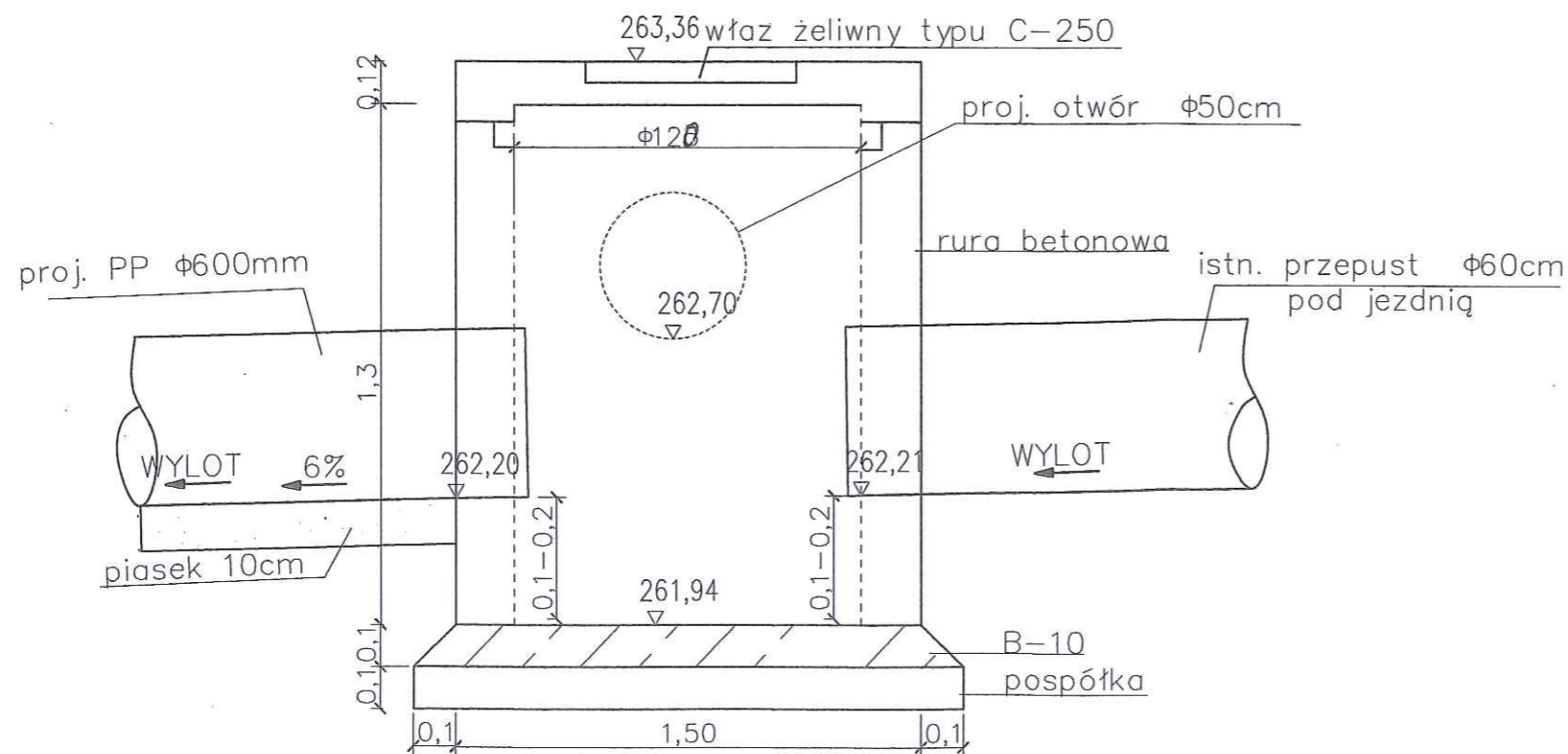
STUDNIA PRZELOTOWA (REWIZYJNA)
SKALA 1:25



STUDZIENKA ŚCIEKOWA Z WPUSTEM
SKALA 1:25



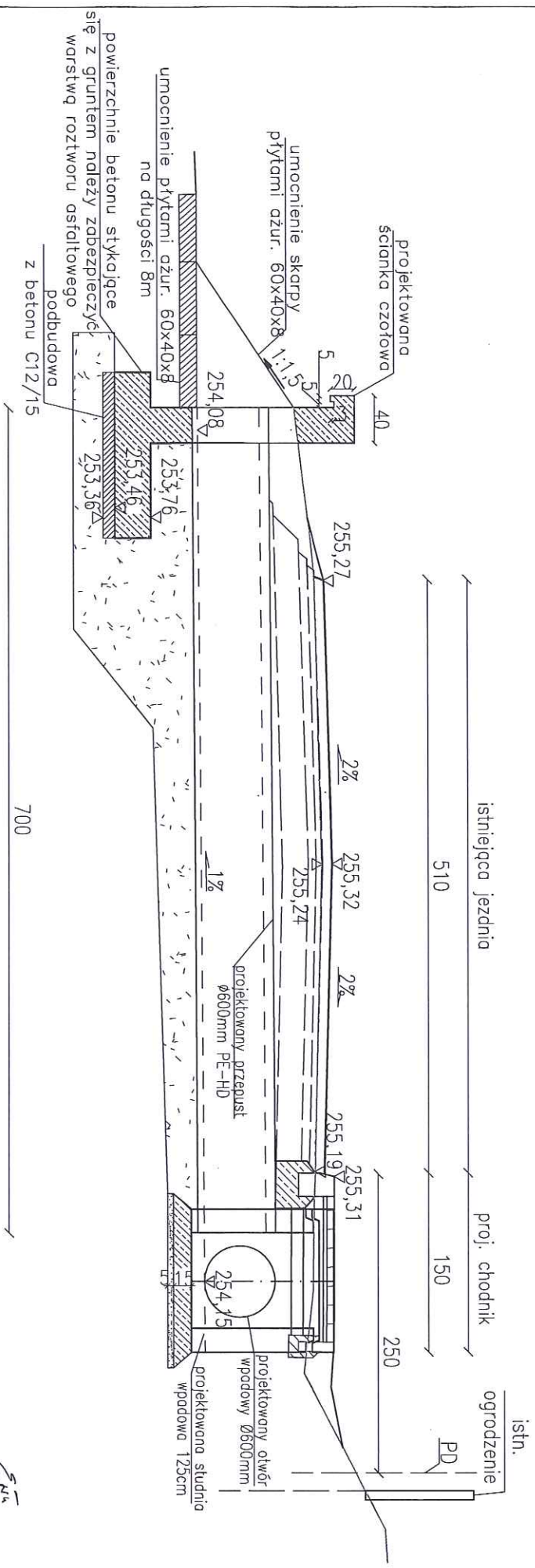
STUDNIA WPADOWA
SKALA 1:25
km 0+536



POWIATOWY ZARZĄD DRÓG
w JAŚLE
38-200 JAŚŁO, ul. Rynek 18
tel. 13 44 351 40, fax 13 44 628 68
NIP 685-19-55-877, REGON 370446723

Nazwa projektu: Przebudowa drogi wewnętrznej o nr ewid. 1585/2, 1421/8, 1590 w km 0+006-0+538 wraz z przebudową skrzyżowania w km 0+413 w miejscowości Osobnica		
Adres obiektu budowlanego: Obręb 0012 Osobnica, gmina Jasło		Branża: opracowanie drogowe
Adres inwestycji: Droga wewnętrzna na działkach nr ewid. 1585/2, 1421/8, 1590		
Inwestor: Gmina Jasło, ul. Słowackiego 4, 38-200 Jasło		
Branża drogowa-projektant: mgr inż. Peter Eross, uprawnienia do projektowania w zakresie konstrukcyjno-inżynierskim w zakresie dróg, GT-8341 / 40 / 77	Podpis: <i>Eross</i>	Data: czerwiec, lipiec 2019
Asystent projektanta: mgr inż. Agnieszka Cieśla	Podpis: <i>Cieśla</i>	
Nazwa rysunku: Rysunki konstrukcyjne studni wpadowej, rewizyjnej i studzienki ściekowej z wpustem	Skala: 1:25	Nr Rys: R-5-1

PRZEBUDOWA PRZEPUSTU
KM 0+420
SKALA 1:50



Nazwa projektu: Przebudowa drogi wewnętrznej o nr ewid. 1585/2, 1421/8, 1590 w km 0+006-0+538 wraz z przebudową skrzyżowania w km 0+413 w miejscowości Osobnica		<i>1421/8</i> <i>1590</i>	
Adres obiektu budowlanego: Obręb 0012 Osobnica, gmina Jasio		Branża: opracowanie drogowe	
Adres inwestycji: Droga wewnętrzna na działkach nr ewid. 1585/2, 1421/8, 1590			
Inwestor: Gmina Jasio, ul. Słowackiego 4, 38-200 Jasio			
Branża drogowa-projektant: mgr inż. Peter Eross, uprawnienia do projektowania w zakresie konstrukcyjno-inżynierskim w zakresie dróg, GT-8341 / 40 / 77		Podpis: <i>PE</i>	
Asystent projektanta: mgr inż. Agnieszka Cieśla		Podpis: <i>AC</i>	
Nazwa rysunku: Rysunek konstrukcyjny przepust Ø600mm w km 0+420		Skala: 1:50	
		Data: czerwiec, lipiec 2019	
		Nr Rys: R-5-2	



RZ.2.3.420.45.2019.AS

ZAŚWIADCZENIE

Na podstawie art. 217 ustawy z dnia 14 czerwca 1960 r. – Kodeks postępowania administracyjnego (Dz.U. z 2018 r., poz. 2096 z późn. zm.), w związku z art. 394 oraz art. 423 ust. 9 ustawy z dnia 20 lipca 2017 r. Prawo wodne (Dz.U. z 2018 r. poz. 2268 z późn. zm.) Państwowe Gospodarstwo Wodne Wody Polskie, Nadzór Wodny w Jasle zaświadcza, że nie wnosi sprzeciwu do złożonego w dniu zgłoszenia wodnoprawnego dotyczącego wykonania odwodnienia korony drogi pod chodnik w ciągu drogi gminnej wewnętrznej w miejscowości Osobnica, nr działki: 1421/8 w km 0+420 – 0+536 dla zadania obejmującego „Przebudowę drogi wewnętrznej o nr ewid. 1585/2, 1421/8, 1590 w km 0+006-0+538 wraz z przebudową skrzyżowania w km 0+413 w m. Osobnica.

Zaświadczenie wydaje się na wniosek : Gmina Jasło, ul. Słowackiego 4 , 38-200 Jasło

**Kierownik
Nadzoru Wodnego**

Zbigniew Chmjel
Zbigniew Chmjel

Opłatę skarbową w kwocie 17,0zł za wydanie zaświadczenia wnoszący wpłacił na rzecz właściwego organu podatkowego w rozumieniu ustawy z dnia 16 listopada 2006r. o opłacie skarbowej (Dz.U. z 2018 poz. 1044 z późn. zm.), dla: Urzędu Miasta w Jasle, ul. Rynek 12, 38-200 Jasło na nr konta 33 8627 1011 2001 0048 6891 0003

Opłata skarbowa dotyczy jednorazowego wydania zaświadczenia.

Otrzymują:

1. Adresat
2. NW Jasło – a/a AS

Jasło, 2019-06-19

DECYZJA Nr IN.5.2019

Na podstawie art.39 ust.3, 3a ustawy z dnia 21 marca 1985r. o drogach publicznych (Dz.U. z 2018, poz. 2068) oraz na podstawie art.104 ustawy z dnia 14 czerwca 1960r. Kodeks postępowania administracyjnego (Dz. U. z 2018, poz.2096) po rozpatrzeniu wniosku złożonego przez:

Gminę Jasło, 38-200 Jasło, ul. Słowackiego 4

wyrażam zgodę

na dysponowanie terenem pasa drogowego drogi powiatowej Nr 1868R Trzcinica-Osobnica-Cieklin dla włączenia kanalizacji deszczowej z drogi wewnętrznej w miejscowości Osobnica do istniejącego przepustu poprzez projektowaną studnię

Przed rozpoczęciem robót budowlanych inwestor jest zobowiązany do:

1. uzyskania pozwolenia na budowę lub zgłoszenia budowy albo wykonywania robót budowlanych;
2. uzgodnienia z Powiatowym Zarządem Dróg w Jaśle projektu technicznego obiektu lub urządzenia lokalizowanego w pasie drogowym;
3. uzyskania zezwolenia Powiatowego Zarządu Dróg w Jaśle na zajęcie pasa drogowego, dotyczącego prowadzenia robót w pasie drogowym oraz na umieszczenie w nim obiektu lub urządzenia.

Niniejsza decyzja nie upoważnia do prowadzenia robót w pasie drogowym i nie zwalnia Inwestora od obowiązku uzyskania wszelkich wymaganych prawem decyzji i zezwoleń, a w szczególności wynikających z zapisów ustawy z dnia 7 lipca 1994r. Prawo budowlane, stanowi jedynie dowód, że Inwestor posiada prawo dysponowania nieruchomością gruntową stanowiącą pas drogowy na cele budowlane w zakresie określonym w niniejszej decyzji

Uzasadnienie: Na podstawie art.107 §4 Kpa. odstąpiono od uzasadnienia decyzji, ponieważ uwzględnia ona w całości żądanie strony.

Pouczenie: Od niniejszej decyzji służy odwołanie do Samorządowego Kolegium Odwoławczego w Krośnie, ul. Bieszczadzka 1 w terminie 14 dni od daty jej otrzymania – za pośrednictwem Powiatowego Zarządu Dróg w Jaśle

Z up. Zarządu Powiatu

mgr Katarzyna Kaszowicz
Dyrektor
Powiatowego Zarządu Dróg w Jaśle

Otrzymuje:
Wójt Gminy Jasło, 38-200 Jasło, ul. Słowackiego 4

Sporządziła: MSD



1:2880

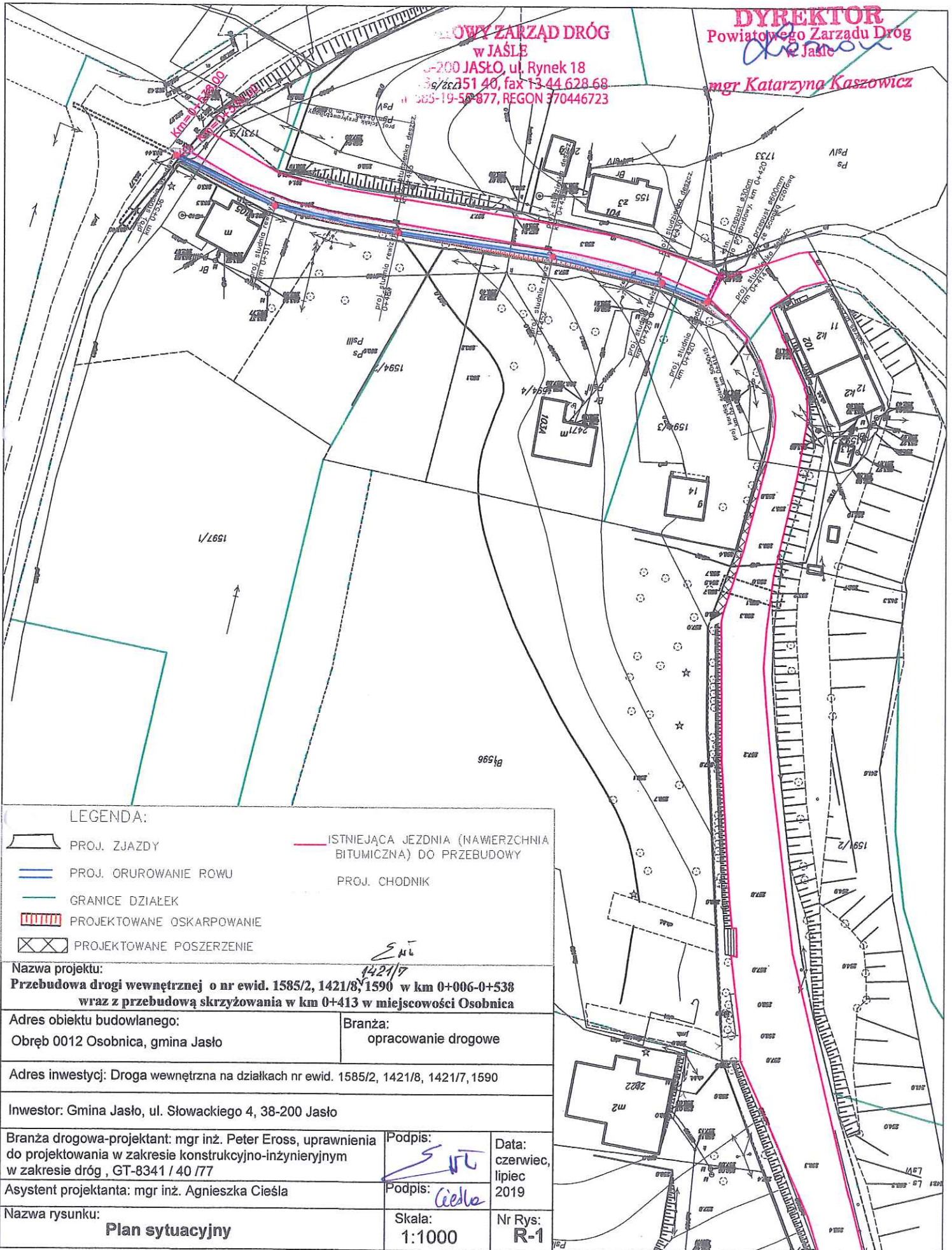
Brzezinki

7890
7831/2 B
7826 B
7830 B
7827 E
7773 B
7771
7719
7772 B
7770
7716
7718
7715
7714
7708 B
7712 B
7709
7707
7706
7590 B
7588 B
7586
7585
7584 Dr
7583
7582
7581
7580
7579
7578
7577
7576 B
7575 B
7426 B
7425
7424
7420
7419
7418
7417
7416
7415
7414
7198
7197
142178 Dr
1738
1737
1736
1735
1734
1733
1732
1731
1730
1729
1728
1727
1726
1725
1724
1723
1722
1721
1720
1719
1718
1717
1716
1715
1714
1713
1712
1711
1710
1709
1708
1707
1706
1705
1704
1703
1702
1701
1700
1699
1698
1697
1696
1695
1694
1693
1692
1691
1690
1689
1688
1687
1686
1685
1684
1683
1682
1681
1680
1679
1678
1677
1676
1675
1674
1673
1672
1671
1670
1669
1668
1667
1666
1665
1664
1663
1662
1661
1660
1659
1658
1657
1656
1655
1654
1653
1652
1651
1650
1649
1648
1647
1646
1645
1644
1643
1642
1641
1640
1639
1638
1637
1636
1635
1634
1633
1632
1631
1630
1629
1628
1627
1626
1625
1624
1623
1622
1621
1620
1619
1618
1617
1616
1615
1614
1613
1612
1611
1610
1609
1608
1607
1606
1605
1604
1603
1602
1601
1600
1599
1598
1597
1596
1595
1594
1593
1592
1591
1590
1589
1588
1587
1586
1585
1584
1583
1582
1581
1580
1579
1578
1577
1576
1575
1574
1573
1572
1571
1570
1569
1568
1567
1566
1565
1564
1563
1562
1561
1560
1559
1558
1557
1556
1555
1554
1553
1552
1551
1550
1549
1548
1547
1546
1545
1544
1543
1542
1541
1540
1539
1538
1537
1536
1535
1534
1533
1532
1531
1530
1529
1528
1527
1526
1525
1524
1523
1522
1521
1520
1519
1518
1517
1516
1515
1514
1513
1512
1511
1510
1509
1508
1507
1506
1505
1504
1503
1502
1501
1500
1499
1498
1497
1496
1495
1494
1493
1492
1491
1490
1489
1488
1487
1486
1485
1484
1483
1482
1481
1480
1479
1478
1477
1476
1475
1474
1473
1472
1471
1470
1469
1468
1467
1466
1465
1464
1463
1462
1461
1460
1459
1458
1457
1456
1455
1454
1453
1452
1451
1450
1449
1448
1447
1446
1445
1444
1443
1442
1441
1440
1439
1438
1437
1436
1435
1434
1433
1432
1431
1430
1429
1428
1427
1426
1425
1424
1423
1422
1421
1420
1419
1418
1417
1416
1415
1414
1413
1412
1411
1410
1409
1408
1407
1406
1405
1404
1403
1402
1401
1400
1399
1398
1397
1396
1395
1394
1393
1392
1391
1390
1389
1388
1387
1386
1385
1384
1383
1382
1381
1380
1379
1378
1377
1376
1375
1374
1373
1372
1371
1370
1369
1368
1367
1366
1365
1364
1363
1362
1361
1360
1359
1358
1357
1356
1355
1354
1353
1352
1351
1350
1349
1348
1347
1346
1345
1344
1343
1342
1341
1340
1339
1338
1337
1336
1335
1334
1333
1332
1331
1330
1329
1328
1327
1326
1325
1324
1323
1322
1321
1320
1319
1318
1317
1316
1315
1314
1313
1312
1311
1310
1309
1308
1307
1306
1305
1304
1303
1302
1301
1300
1299
1298
1297
1296
1295
1294
1293
1292
1291
1290
1289
1288
1287
1286
1285
1284
1283
1282
1281
1280
1279
1278
1277
1276
1275
1274
1273
1272
1271
1270
1269
1268
1267
1266
1265
1264
1263
1262
1261
1260
1259
1258
1257
1256
1255
1254
1253
1252
1251
1250
1249
1248
1247
1246
1245
1244
1243
1242
1241
1240
1239
1238
1237
1236
1235
1234
1233
1232
1231
1230
1229
1228
1227
1226
1225
1224
1223
1222
1221
1220
1219
1218
1217
1216
1215
1214
1213
1212
1211
1210
1209
1208
1207
1206
1205
1204
1203
1202
1201
1200
1199
1198
1197
1196
1195
1194
1193
1192
1191
1190
1189
1188
1187
1186
1185
1184
1183
1182
1181
1180
1179
1178
1177
1176
1175
1174
1173
1172
1171
1170
1169
1168
1167
1166
1165
1164
1163
1162
1161
1160
1159
1158
1157
1156
1155
1154
1153
1152
1151
1150
1149
1148
1147
1146
1145
1144
1143
1142
1141
1140
1139
1138
1137
1136
1135
1134
1133
1132
1131
1130
1129
1128
1127
1126
1125
1124
1123
1122
1121
1120
1119
1118
1117
1116
1115
1114
1113
1112
1111
1110
1109
1108
1107
1106
1105
1104
1103
1102
1101
1100
1099
1098
1097
1096
1095
1094
1093
1092
1091
1090
1089
1088
1087
1086
1085
1084
1083
1082
1081
1080
1079
1078
1077
1076
1075
1074
1073
1072
1071
1070
1069
1068
1067
1066
1065
1064
1063
1062
1061
1060
1059
1058
1057
1056
1055
1054
1053
1052
1051
1050
1049
1048
1047
1046
1045
1044
1043
1042
1041
1040
1039
1038
1037
1036
1035
1034
1033
1032
1031
1030
1029
1028
1027
1026
1025
1024
1023
1022
1021
1020
1019
1018
1017
1016
1015
1014
1013
1012
1011
1010
1009
1008
1007
1006
1005
1004
1003
1002
1001
1000

Uspodniono do decyzji nr 10.5.201
z dnia 19.06.2019r.

OWY ZARZĄD DRÓG
w JAŚLE
38-200 JAŚLÓ, ul. Rynek 18
tel. 13 44 51 40, fax 13 44 628 68
tel. 13 44 58 877, REGON 370446723

DYREKTOR
Powiatowego Zarządu Dróg
w Jaśle
Katarzyna Kaszowicz
mgr Katarzyna Kaszowicz



LEGENDA:

- PROJ. ZJAZDY
- PROJ. ORUROWANIE ROWU
- GRANICE DZIAŁEK
- PROJEKTOWANE OSKARPOWANIE
- PROJEKTOWANE POSZERZENIE
- ISTNIEJĄCA JEZDNIJA (NAWIERZCHNIA BITUMICZNA) DO PRZEBUDOWY
- PROJ. CHODNIK

Nazwa projektu:
Przebudowa drogi wewnętrznej o nr ewid. 1585/2, 1421/8, 1590 w km 0+006-0+538 wraz z przebudową skrzyżowania w km 0+413 w miejscowości Osobnica

Adres obiektu budowlanego: Obręb 0012 Osobnica, gmina Jasło
Branża: opracowanie drogowe

Adres inwestycji: Droga wewnętrzna na działkach nr ewid. 1585/2, 1421/8, 1421/7, 1590

Inwestor: Gmina Jasło, ul. Słowackiego 4, 38-200 Jasło

Branża drogowa-projektant: mgr inż. Peter Eross, uprawnienia do projektowania w zakresie konstrukcyjno-inżynierskim w zakresie dróg, GT-8341 / 40 / 77
Podpis: *Peter Eross*
Data: czerwiec, lipiec 2019

Asystent projektanta: mgr inż. Agnieszka Cieśla
Podpis: *Agnieszka Cieśla*

Nazwa rysunku: Plan sytuacyjny
Skala: 1:1000
Nr Rys: R-1